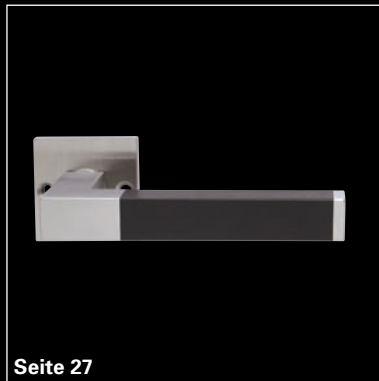
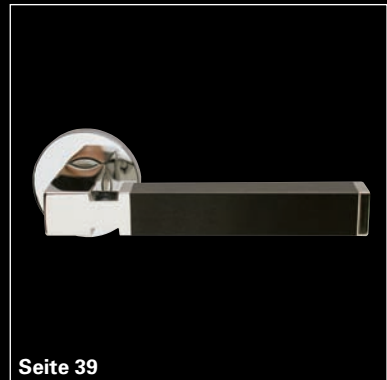




Manufaktur

In diesen Modellen lässt sich höchste Handwerkskunst erkennen. Sie schafft aus den Rohmaterialien Metall und Holz wahre Kunstwerke – sorgfältig und mit Liebe zum Detail hergestellt. So entstehen aus individuellen Wünschen exklusive, handgefertigte Stücke in Kleinserien.





Seite 65



Seite 66



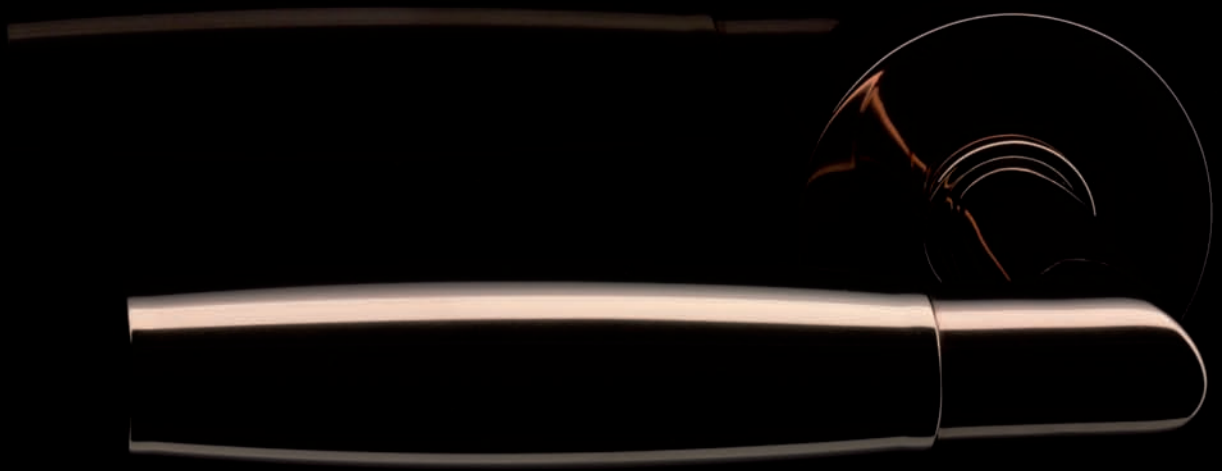
Seite 73

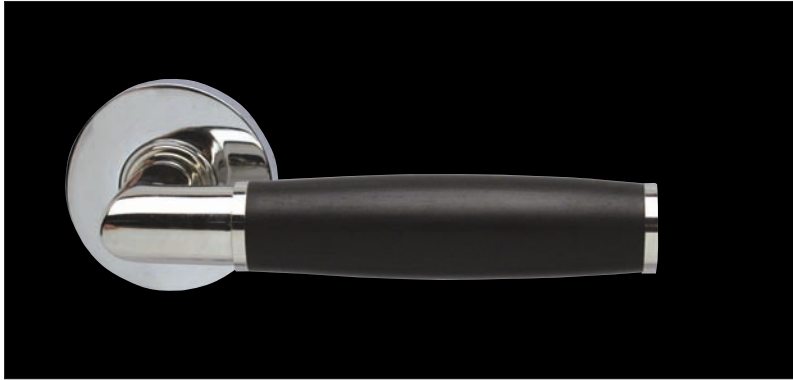


Seite 77

Beim Drücker ONO bieten wir unseren Händen ein einmaliges Greiferlebnis, indem die Handhabe mit der balligen Form die ganze Innenhand ausfüllt. Diese Form ist in verschiedenen Materialien und Holzarten erhältlich.

Im Anhang «Zubehör» finden Sie weitere passende Artikel zu dieser Linie.



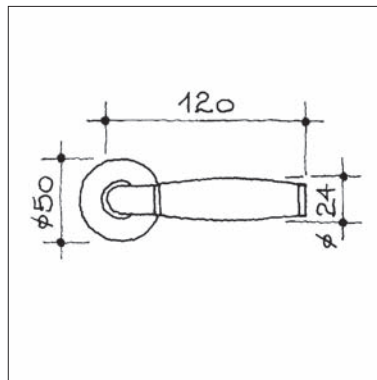
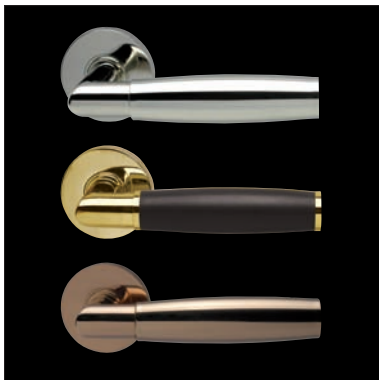


S-Drückerpaar ONO, ballige Handhabe, ohne Drücker- und Schlüsselrosetten (Foto zeigt Beispiel)

u.s.w.55.095.20.0 Pr. Nickel silberglanz poliert
u.s.w.55.095.70.0 Pr. Nickel/Ebenholz schwarz

S-Drückerpaar ONO, individuelle Konfektionierung von Chassis in Messing, Chrom, kombiniert mit verschiedenen Holzarten, ohne Drücker- und Schlüsselrosetten (Foto zeigt Beispiel)

u.s.w.55.097.70.0 Pr. Chassis und Holz nach Wahl



Aufpreis für PVD Beschichtung in diversen Obeflächenfarben (Foto zeigt Beispiel Bronzefarbig)

u.s.w.99.002.00.1 Stk. PVD Beschichtung



S-Fensterdrehgriff ONO, ballige Handhabe, auf gerundeter Rasterrosette, Stift 7x35 mm

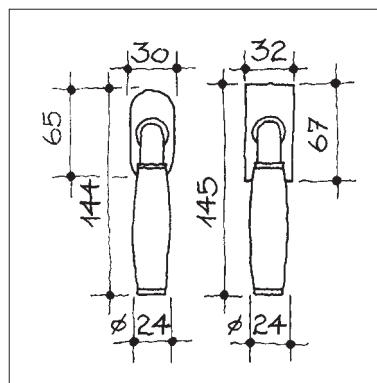
u.s.w.66.845.70.1 Stk. Nickel silberglanz poliert/
Ebenholz

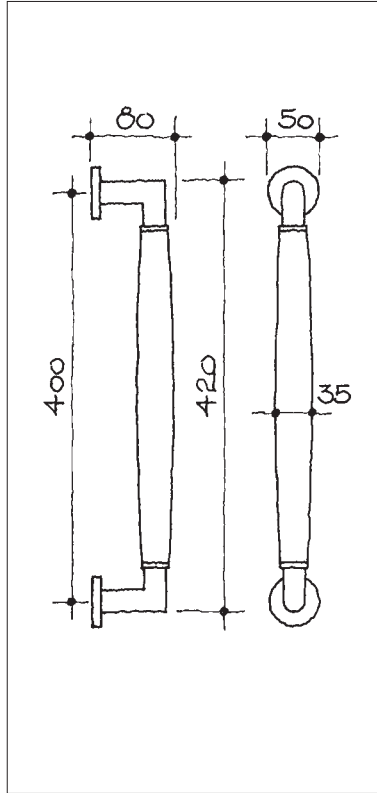
u.s.w.66.845.70.9 Stk. individuelle Konfektion von Chassis und Handhabe

S-Fensterdrehgriff ONO, ballige Handhabe, auf eckiger Rasterrosette, Stift 7x35 mm

u.s.w.66.846.70.1 Stk. Nickel silberglanz poliert/
Ebenholz

u.s.w.66.846.70.9 Stk. individuelle Konfektion von Chassis und Handhabe

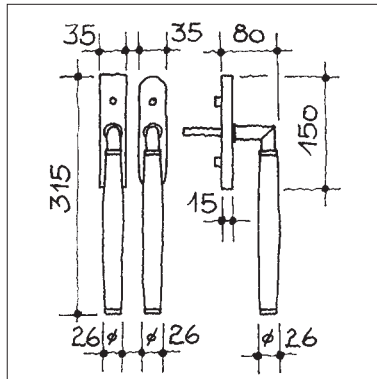




S-Stossgriff ONO, Chassis Ø 20 mm, Handhabe ballig, unsichtbare Befestigung Distanz 38 mm

u.s.w.63.342.70.1 Stk. Nickel silberglanz
 poliert/Ebenholz

u.s.w.63.342.70.9 Stk. individuelle Konfektion



S-Hebeschiebetürgriff ONO, Metallteile Nickel silberglanz poliert, Handhabe aus schwarzem Ebenholz, massive Grundplatte mit Kugelrasterung, Nockenverschraubung Distanz 80 mm, Stift 10x50 mm

u.s.w.67.828.70.1 Stk. mit eckiger Grundplatte

u.s.w.67.828.70.2 Stk. mit gerundeter Grundplatte

S-Hebeschiebetürgriff ONO, individuelle Konfektionierung von Chassis und Holz, massive Grundplatte mit Kugelrasterung, Nockenverschraubung Distanz 80 mm, Stift 10x50 mm

u.s.w.67.829.70.1 Stk. mit eckiger Grundplatte

u.s.w.67.829.70.2 Stk. mit gerundeter Grundplatte

u.s.w.99.000.06.8 Aufpreis für unsichtbare Befestigung

Die Form der Walze beim Modell ZYL ist wie geschaffen für die Hand. Auch das Winkelstück im Gehrungsschnitt ist aus Rundmaterial. Das edle Holz ist für die Hände sehr angenehm zum Anfassen. Schwarzes Ebenholz oder weitere Edelhölzer stehen zur Auswahl. Selbstverständlich kann auch die Handhabe in Ganzmetall gefertigt werden.

Im Anhang «Zubehör» finden Sie weitere passende Artikel zu dieser Linie.





S-Drückerpaar ZYL, ohne Drücker- und Schlüsselrosetten (Foto zeigt Beispiel)

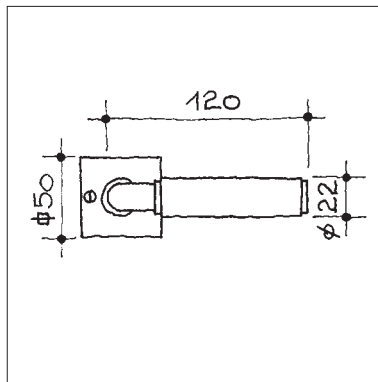
u.s.w.55.090.20.0 Pr. Nickel silberglanz poliert
u.s.w.55.090.70.0 Pr. Nickel/Ebenholz schwarz

S-Drückerpaar ZYL, individuelle Konfektionierung von Chassis in Messing, Chrom etc., kombiniert mit verschiedenen Holzarten, ohne Drücker- und Schlüsselrosetten (Foto zeigt Beispiel)

u.s.w.55.092.70.0 Pr. Chassis und Holz nach Wahl

Aufpreis für Oberflächenveredelung in diversen Farben (Foto zeigt Beispiel Brüniert)

u.s.w.99.002.00.0 Stk. Oberflächenveredelung



S-Fensterdrehgriff ZYL, auf gerundeter Rasterrosette, Stift 7x35 mm

u.s.w.66.840.20.1 Stk. Nickel silberglanz poliert
u.s.w.66.840.70.1 Stk. Nickel silberglanz poliert/
Ebenholz

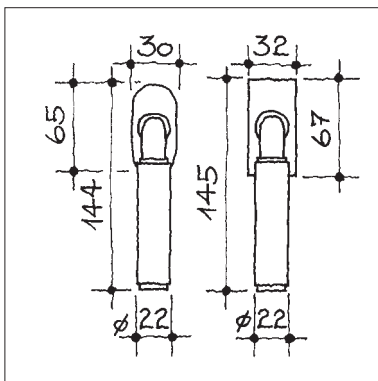
u.s.w.66.840.70.9 Stk. individuelle Konfektion von Chassis und Handhabe

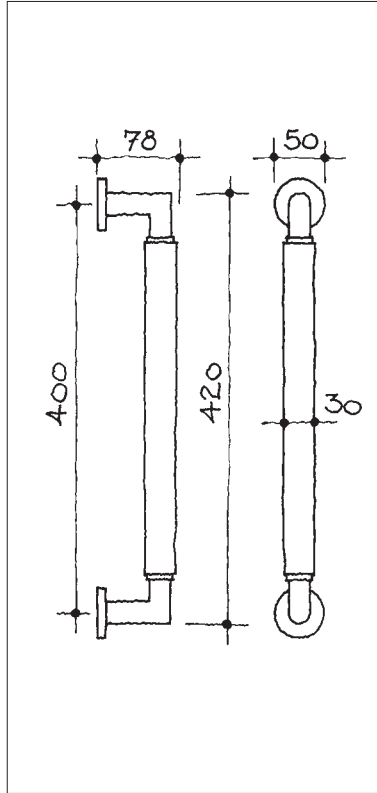
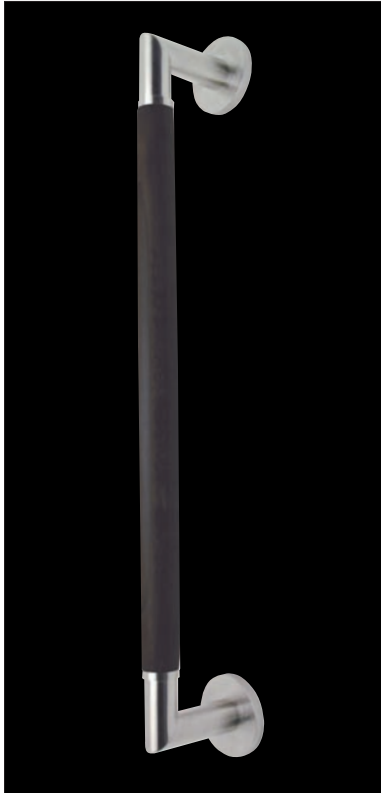


S-Fensterdrehgriff ZYL, auf eckiger Rasterrosette, Stift 7x35 mm

u.s.w.66.842.20.1 Stk. Nickel silberglanz poliert
u.s.w.66.842.70.1 Stk. Nickel silberglanz poliert/
Ebenholz

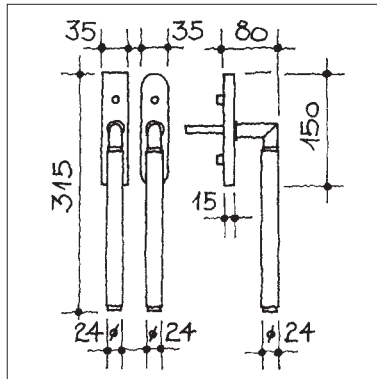
u.s.w.66.842.70.9 Stk. individuelle Konfektion von Chassis und Handhabe





S-Stossgriff ZYL, Chassis Ø 20 mm, unsichtbare Befestigung Distanz 38 mm

- u.s.w.63.341.20.1 Stk. Nickel silberglanz poliert
- u.s.w.63.341.70.1 Stk. Nickel silberglanz poliert/Ebenholz
- u.s.w.63.341.70.9 Stk. individuelle Konfektion



S-Hebeschlebetürgriff ZYL, massive Grundplatte mit Kugelrasterung, Nockenverschraubung Distanz 80 mm, Stift 10x50 mm

- u.s.w.67.826.20.1 Stk. Nickel silberglanz poliert mit eckiger Grundplatte
- u.s.w.67.826.20.2 Stk. Nickel silberglanz poliert mit gerundeter Grundplatte
- u.s.w.67.826.70.1 Stk. Nickel silberglanz poliert/Ebenholz mit eckiger Grundplatte
- u.s.w.67.826.70.2 Stk. Nickel silberglanz poliert/Ebenholz mit gerundeter Grundplatte

S-Hebeschlebetürgriff ZYL, individuelle Konfektionierung von Chassis und Handhabe, massive Grundplatte mit Kugelrasterung, Nockenverschraubung Distanz 80 mm, Stift 10x50 mm

- u.s.w.67.827.70.1 Stk. mit eckiger Grundplatte
- u.s.w.67.827.70.2 Stk. mit gerundeter Grundplatte

u.s.w.99.000.06.8 Aufpreis für unsichtbare Befestigung

Das Modell ZYL haben wir auf Kundenwunsch weiterentwickelt und die Walze der Handhabe mit Leder eingefasst. Das Winkelstück im Gehrungsschnitt ist auch aus Rundmaterial. Das warme Leder ist für die Hände sehr angenehm zum Anfassen. Verschiede Lederarten und -farben stehen zur Auswahl.

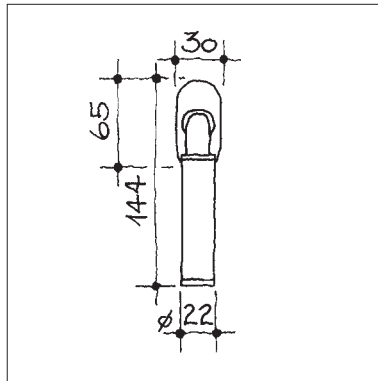
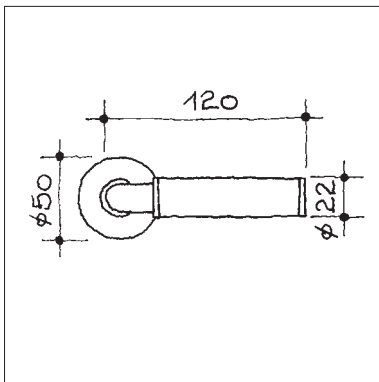
Im Anhang «Zubehör» finden Sie weitere passende Artikel zur Linie LEA.





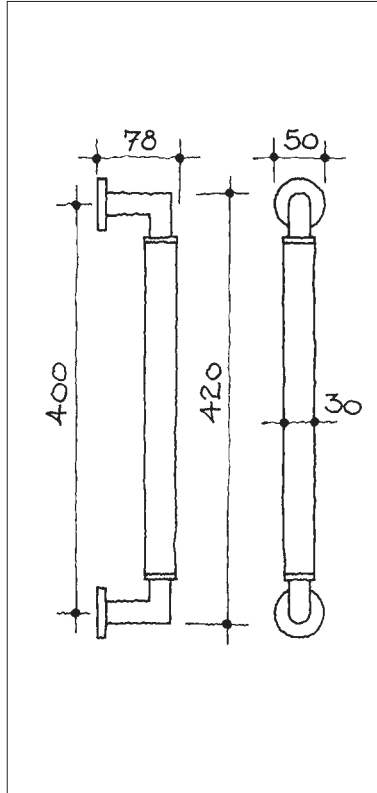
S-Drückerpaar LEA, individuelle Konfektionierung von Chassis in Messing, Chrom etc., kombiniert mit Leder in diversen Farben, ohne Drücker- und Schlüsselrosetten (Foto zeigt Beispiel)

u.s.w.55.094.71.0 Pr. Chassis und Leder nach Wahl



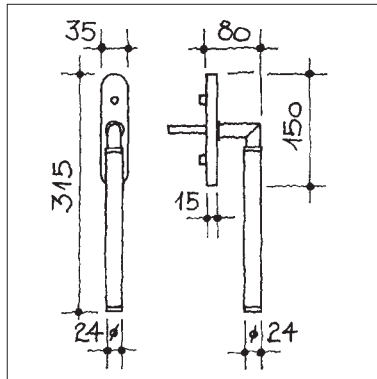
S-Fensterdrehgriff LEA, auf gerundeter Rasterrosette, individuelle Konfektionierung von Chassis in Messing, Chrom etc., kombiniert mit Leder in diversen Farben, Stift 7x35 mm

u.s.w.66.841.71.1 Stk. Chassis und Leder nach Wahl



S-Stosgriff LEA, individuelle Konfektionierung von Chassis in Messing, Chrom etc., kombiniert mit Leder in diversen Farben, Chassis \varnothing 20 mm, unsichtbare Befestigung Distanz 38 mm

u.s.w.63.339.71.1 Stk. Chassis und Leder nach Wahl



S-Hebeschiebetürgriff LEA, individuelle Konfektionierung von Chassis in Messing, Chrom etc., kombiniert mit Leder in diversen Farben, massive und gerundete Grundplatte mit Kugelrasterung, Nockenverschraubung Distanz 80 mm, Stift 10x50 mm

u.s.w.67.825.71.2 Stk. Chassis und Leder nach Wahl

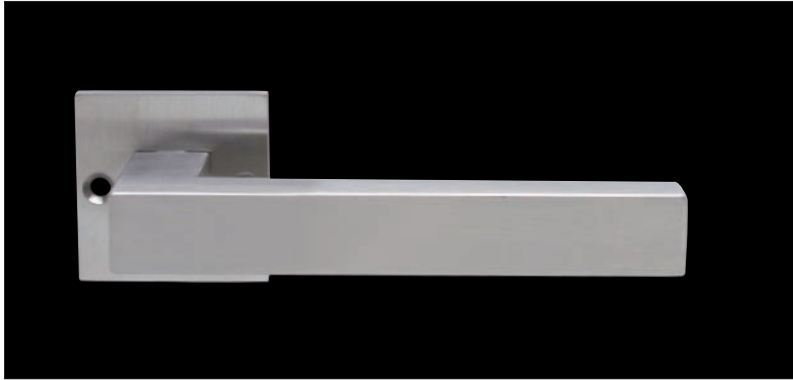
u.s.w.99.000.06.8 Aufpreis für unsichtbare Befestigung

Das Modell ANA wurde neu definiert in Anlehnung an das runde Modell vom bekannten Architekten Oswald M. Ungers. Dieser nahm damals 2 Rohre und passte diese durch einen Gehrungsschnitt zusammen. Diese Grundidee haben wir bei ANA angewendet, aber in der kantigen, heute aktuellen Form.

Das Modell wird in Edelstahl gefertigt. Die Handhabe ist auch aus edlem Holz erhältlich. Neben schwarzem Ebenholz stehen Weitere zur Auswahl.

Das Modell SEC ist eine Weiterentwicklung mit Verschlankung der Handhabe. Dies verleiht ihm eine unglaubliche Leichtigkeit. Neu dazu haben wir rechteckige Drücker- und Schlüsselrosetten entworfen; ein Novum auf dem Markt. Dieses Modell wird exklusiv in Edelstahl matt geschliffen oder glanz poliert gefertigt.

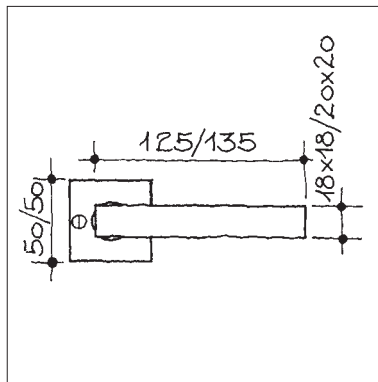




S-Drückerpaar ANA, ohne Drücker- und Schlüsselrosetten (Foto zeigt Beispiel)

- u.s.w.52.791.60.0 Pr. Edelstahl matt, 18x18x125 mm
- u.s.w.52.791.62.0 Pr. Edelstahl matt, DLC schwarz, 18x18x125 mm
- u.s.w.52.792.60.0 Pr. Edelstahl matt, 20x20x135 mm
- u.s.w.52.792.62.0 Pr. Edelstahl matt, DLC schwarz 20x20x135 mm

- u.s.w.52.791.64.0 Pr. Edelstahl glanz, 18x18x125 mm
- u.s.w.52.791.63.0 Pr. Edelstahl glanz, DLC schwarz 18x18x125 mm
- u.s.w.52.792.64.0 Pr. Edelstahl glanz, 20x20x135 mm
- u.s.w.52.792.63.0 Pr. Edelstahl glanz, DLC schwarz 20x20x135 mm

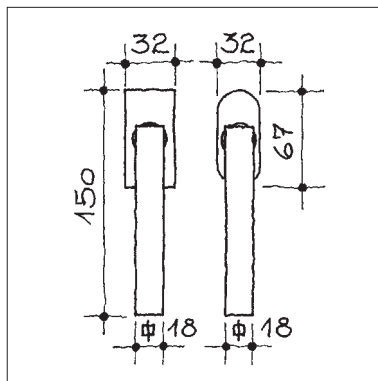


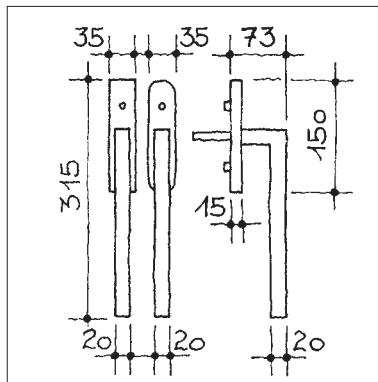
S-Fensterdrehgriff ANA, 18x18x125 mm, auf gerundeter Rasterrosette, Stift 7x35 mm

- u.s.w.66.241.60.1 Stk. Edelstahl matt geschliffen
- u.s.w.66.241.62.1 Stk. Edelstahl matt, DLC schwarz
- u.s.w.66.241.63.1 Stk. Edelstahl glanz, DLC schwarz
- u.s.w.66.241.64.1 Stk. Edelstahl glanz poliert

S-Fensterdrehgriff ANA, 18x18x125 mm, auf eckiger Rasterrosette, Stift 7x35 mm

- u.s.w.66.242.60.1 Stk. Edelstahl matt geschliffen
- u.s.w.66.242.62.1 Stk. Edelstahl matt, DLC schwarz
- u.s.w.66.242.63.1 Stk. Edelstahl glanz, DLC schwarz
- u.s.w.66.242.64.1 Stk. Edelstahl glanz poliert



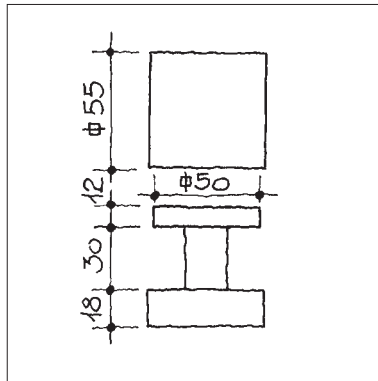


S-Hebeschiebetürgriff ANA, auf massiver Grundplatte mit Kugelrasterung, Nockenverschraubung Distanz 80 mm, Stift 10x50 mm

- u.s.w.67.757.60.1 Stk. Edelstahl matt geschliffen, mit eckiger Platte
- u.s.w.67.757.62.1 Stk. Edelstahl matt geschliffen, DLC schwarz, mit eckiger Platte
- u.s.w.67.757.60.2 Stk. Edelstahl matt geschliffen, mit gerundeter Platte
- u.s.w.67.757.62.2 Stk. Edelstahl matt geschliffen, DLC schwarz, mit gerundeter Platte

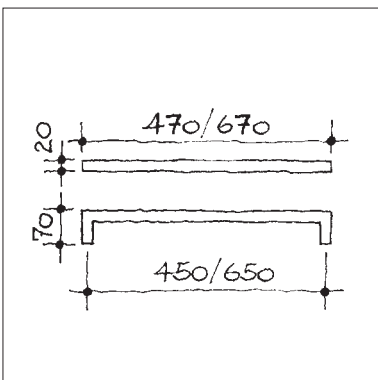
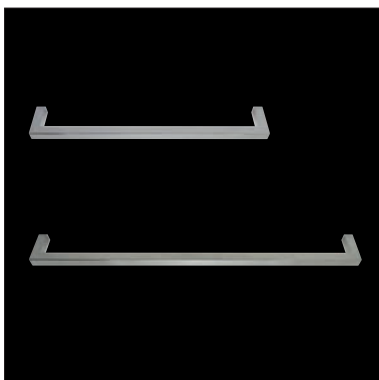
- u.s.w.67.757.64.1 Stk. Edelstahl glanz poliert, mit eckiger Platte
- u.s.w.67.757.63.1 Stk. Edelstahl glanz poliert, DLC schwarz, mit eckiger Platte
- u.s.w.67.757.64.2 Stk. Edelstahl glanz poliert, mit gerundeter Platte
- u.s.w.67.757.63.2 Stk. Edelstahl glanz poliert, DLC schwarz, mit gerundeter Platte

u.s.w.99.000.06.8 Aufpreis für unsichtbare Befestigung



S-Türknohf ANA, fest auf quadratischer Rosette 50x50x12mm, ohne Schlüsselrosette, M4 Distanz 38 mm für rückseitige Befestigung

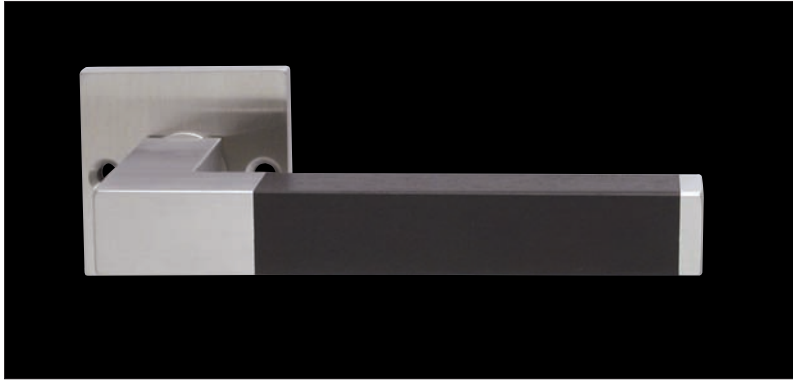
- u.s.w.61.146.60.1 Stk. Edelstahl matt geschliffen
- u.s.w.61.146.64.1 Stk. Edelstahl glanz poliert



S-Badtuchstange ANA, mit unsichtbaren Befestigungsmuffen

- u.s.w.91.241.60.1 Stk. Edelstahl matt geschliffen, 450 mm
- u.s.w.91.241.60.2 Stk. Edelstahl matt geschliffen, 650 mm

- u.s.w.91.241.64.1 Stk. Edelstahl glanz poliert, 450 mm
- u.s.w.91.241.64.2 Stk. Edelstahl glanz poliert, 650 mm



S-Drückerpaar ANA, Chassis Edelstahl matt geschliffen, Handhabe aus schwarzem Ebenholz, ohne Drücker- und Schlüsselrosetten (Foto zeigt Beispiel)

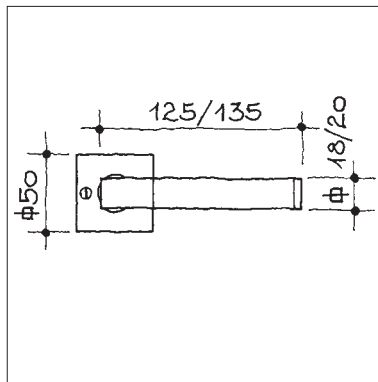
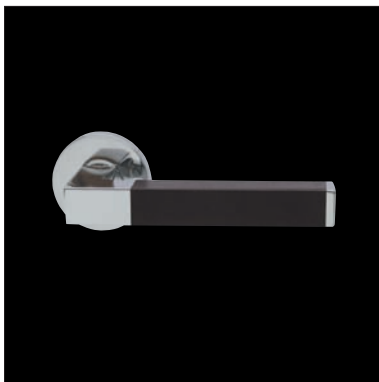
u.s.w.55.081.70.0 Pr. Ebenholz, 18x18x125 mm

u.s.w.55.081.70.2 Pr. Ebenholz, 20x20x135 mm

S-Drückerpaar ANA, Chassis Edelstahl glanz poliert, Handhabe aus schwarzem Ebenholz, ohne Drücker- und Schlüsselrosetten (Foto zeigt Beispiel)

u.s.w.55.082.70.0 Pr. Ebenholz, 18x18x125 mm

u.s.w.55.082.70.2 Pr. Ebenholz, 20x20x135 mm



S-Drückerpaar ANA, individuelle Konfektionierung der Handhabe mit verschiedenen Holzarten, Chassis Edelstahl matt geschliffen, ohne Drücker- und Schlüsselrosetten (Foto zeigt Beispiel)

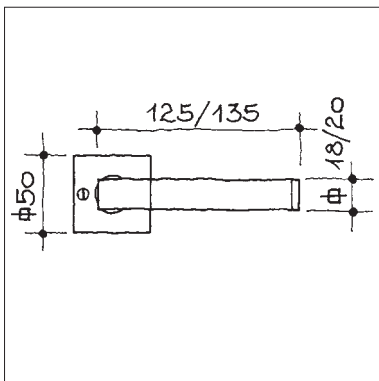
u.s.w.55.083.70.0 Pr. Holzart nach Wahl, 18x18x125 mm

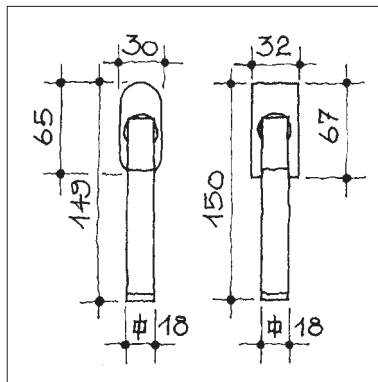
u.s.w.55.083.70.2 Pr. Holzart nach Wahl, 20x20x135 mm

S-Drückerpaar ANA, individuelle Konfektionierung der Handhabe mit verschiedenen Holzarten, Chassis Edelstahl glanz poliert, ohne Drücker- und Schlüsselrosetten

u.s.w.55.084.70.0 Pr. Holzart nach Wahl, 18x18x125 mm

u.s.w.55.084.70.2 Pr. Holzart nach Wahl, 20x20x135 mm



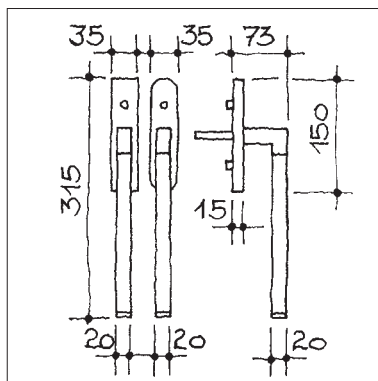
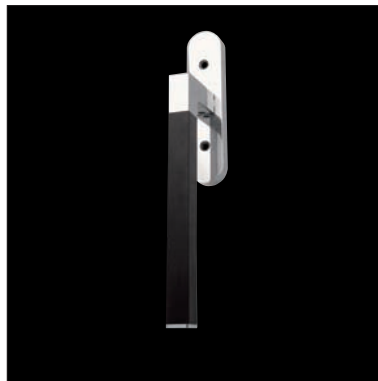


S-Fensterdrehgriff ANA, auf gerundeter Rasterrosette, Stift 7x35 mm

- u.s.w.66.848.70.1 Stk. Edelstahl matt/Ebenholz
- u.s.w.66.848.70.2 Stk. Edelstahl matt/individuelle Konfektion
- u.s.w.66.848.70.6 Stk. Edelstahl glanz/Ebenholz
- u.s.w.66.848.70.7 Stk. Edelstahl glanz/individuelle Konfektion

S-Fensterdrehgriff ANA, auf eckiger Rasterrosette, Stift 7x35 mm

- u.s.w.66.849.70.1 Stk. Edelstahl matt/Ebenholz
- u.s.w.66.849.70.2 Stk. Edelstahl matt/individuelle Konfektion
- u.s.w.66.849.70.6 Stk. Edelstahl glanz/Ebenholz
- u.s.w.66.849.70.7 Stk. Edelstahl glanz/individuelle Konfektion



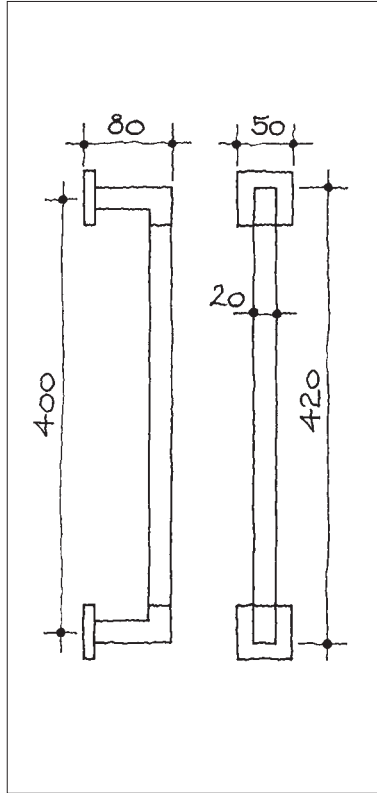
S-Hebeschietbegriff ANA, Metallteile Edelstahl, Handhabe aus schwarzem Ebenholz, massive Grundplatte mit Kugelrasterung, Nockenverschraubung Distanz 80 mm, Stift 10x50 mm

- u.s.w.67.820.70.1 Stk. Edelstahl matt geschliffen mit eckiger Grundplatte
- u.s.w.67.820.70.2 Stk. Edelstahl matt geschliffen mit gerundeter Grundplatte
- u.s.w.67.821.70.1 Stk. Edelstahl glanz poliert mit eckiger Grundplatte
- u.s.w.67.821.70.2 Stk. Edelstahl glanz poliert mit gerundeter Grundplatte

S-Hebeschietbegriff ANA, Metallteile Edelstahl, Handhabe aus Holz nach Wahl, massive Grundplatte mit Kugelrasterung, Nockenverschraubung Distanz 80 mm, Stift 10x50 mm

- u.s.w.67.822.70.1 Stk. Edelstahl matt geschliffen mit eckiger Grundplatte
- u.s.w.67.822.70.2 Stk. Edelstahl matt geschliffen mit gerundeter Grundplatte
- u.s.w.67.823.70.1 Stk. Edelstahl glanz poliert mit eckiger Grundplatte
- u.s.w.67.823.70.2 Stk. Edelstahl glanz poliert mit gerundeter Grundplatte

u.s.w.99.000.06.8 Aufpreis für unsichtbare Befestigung

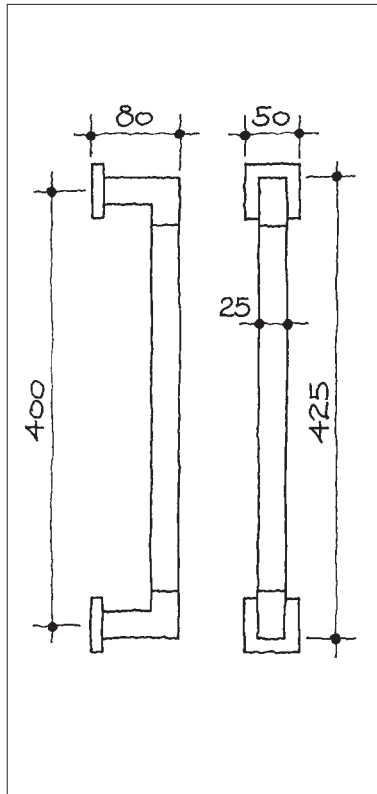


S-Stosgriff ANA, Chassis 20 mm, unsichtbare Befestigung

u.s.w.63.343.70.1 Stk. Nickel silberglanz
poliert/Ebenholz

u.s.w.63.343.70.2 Stk. Edelstahl matt
geschliffen/Ebenholz

u.s.w.63.343.70.9 Stk. individuelle Konfektion



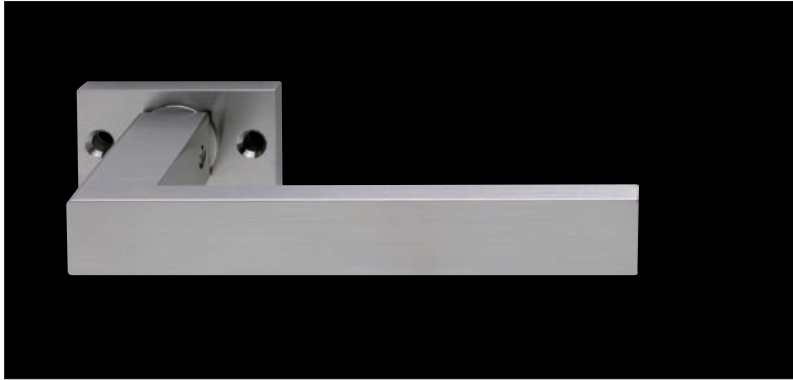
S-Stosgriff ANA, Chassis 25 mm, unsichtbare Befestigung

u.s.w.63.344.70.1 Stk. Nickel silberglanz
poliert/Ebenholz

u.s.w.63.344.70.2 Stk. Edelstahl matt
geschliffen/Ebenholz

u.s.w.63.344.70.9 Stk. individuelle Konfektion





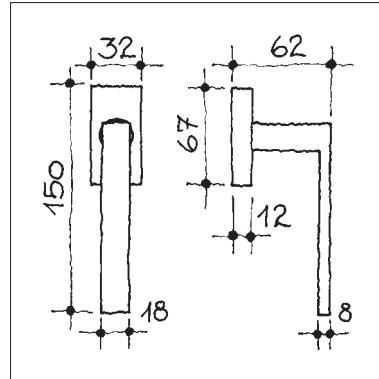
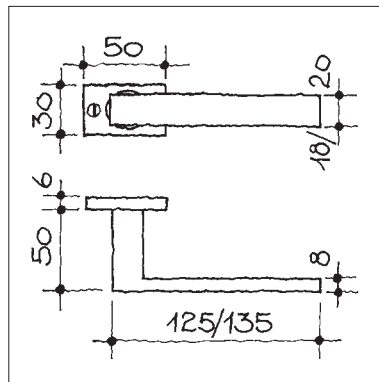
S-Drückerpaar SEC, ohne Drücker- und Schlüsselrosetten (Foto zeigt Beispiel)

u.s.w.52.787.60.0 Pr. Edelstahl matt geschliffen,
 18x8x125 mm

u.s.w.52.788.60.0 Pr. Edelstahl matt geschliffen,
 20x8x135 mm

u.s.w.52.787.64.0 Pr. Edelstahl glanz poliert,
 18x8x125 mm

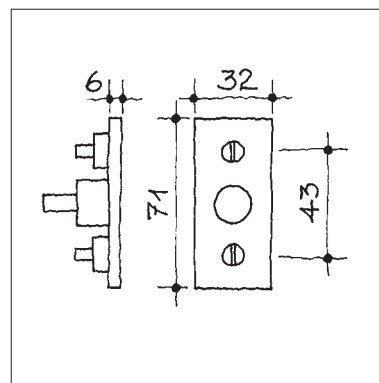
u.s.w.52.788.64.0 Pr. Edelstahl glanz poliert,
 20x8x135 mm



S-Fensterdrehrad SEC, 18x8x125 mm, auf eckiger Rasterrosette, mit Stift 7x35 mm

u.s.w.66.238.60.1 Stk. Edelstahl matt geschliffen

u.s.w.66.238.64.1 Stk. Edelstahl glanz poliert



Aufpreis für das Auswechseln gegen eine versenkte S-Rasterrosette, Stift 7x35 mm

u.s.w.67.715.98.1 Stk. mit eckiger Platte



S-Einlassmuschel SEC, 226x156x21,5 mm, Seitenwandstärke 6 mm ohne Auflagerand, mit integriertem Drücker drehbar gelagert 120x18x5 mm, Stift 8 mm

u.s.w.63.854.60.0 Stk. Edelstahl matt, rechts, blind
u.s.w.63.854.60.2 Stk. Edelstahl matt, rechts, RZ
u.s.w.63.854.60.3 Stk. Edelstahl matt, rechts, PZ

u.s.w.63.853.60.0 Stk. Edelstahl matt, links, blind
u.s.w.63.853.60.2 Stk. Edelstahl matt, links, RZ
u.s.w.63.853.60.3 Stk. Edelstahl matt, links, PZ

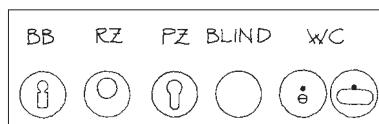
S-Einlassmuschel SEC, 226x156x21,5 mm, Seitenwandstärke 6 mm ohne Auflagerand, mit integriertem Drücker drehbar gelagert 120x18x5 mm, Stift 8 mm

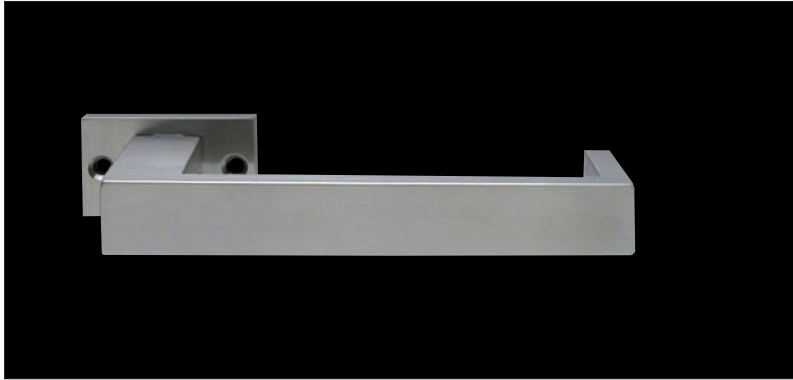
u.s.w.63.854.64.0 Stk. Edelstahl poliert, rechts, blind
u.s.w.63.854.64.2 Stk. Edelstahl poliert, rechts, RZ
u.s.w.63.854.64.3 Stk. Edelstahl poliert, rechts, PZ

u.s.w.63.853.64.0 Stk. Edelstahl poliert, links, blind
u.s.w.63.853.64.2 Stk. Edelstahl poliert, links, RZ
u.s.w.63.853.64.3 Stk. Edelstahl poliert, links, PZ



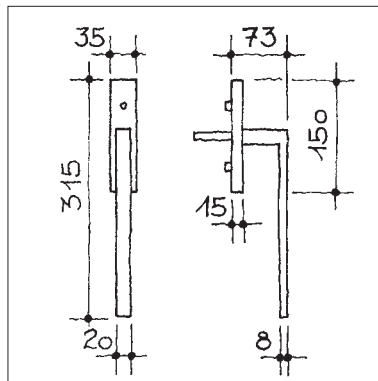
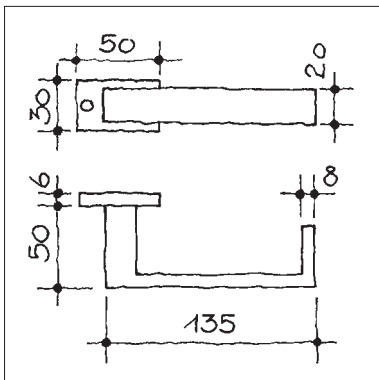
Foto zeigt Ausführung rechts





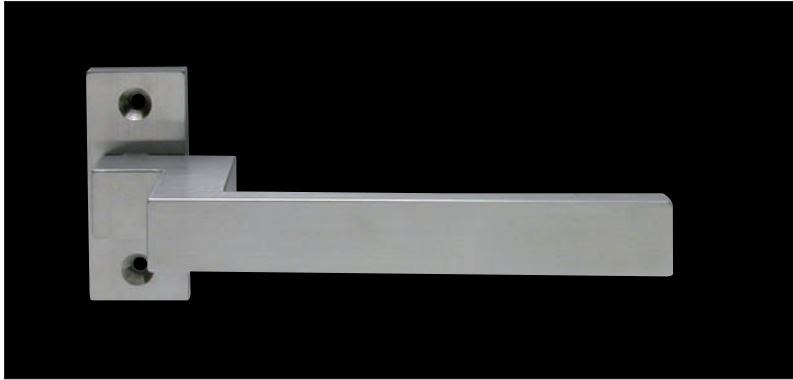
S-Drückerpaar SEC, ohne Drücker- und Schlüsselrosetten (Foto zeigt Beispiel)

- u.s.w.52.789.60.0 Pr. Edelstahl matt geschliffen, 20x8x135 mm
- u.s.w.52.789.64.0 Pr. Edelstahl glanz poliert, 20x8x135 mm



S-Hebeschiebetürgriff SEC, auf massiver rechteckiger Grundplatte mit Kugelrasterung, Nockenverschraubung Distanz 80 mm, Stift 10x50 mm

- u.s.w.67.756.60.1 Stk. Edelstahl matt geschliffen
- u.s.w.67.756.64.1 Stk. Edelstahl glanz poliert
- u.s.w.99.000.06.8 Aufpreis für unsichtbare Befestigung

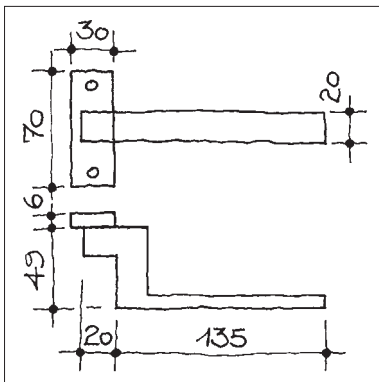


S-Drückerpaar SEC, gekröpft, ohne Drücker- und Schlüsselrosetten (Foto zeigt Beispiel)

- u.s.w.59.948.60.0 Pr. Edelstahl matt geschliffen, 20x8x155 mm
- u.s.w.59.948.64.0 Pr. Edelstahl glanz poliert, 20x8x155 mm

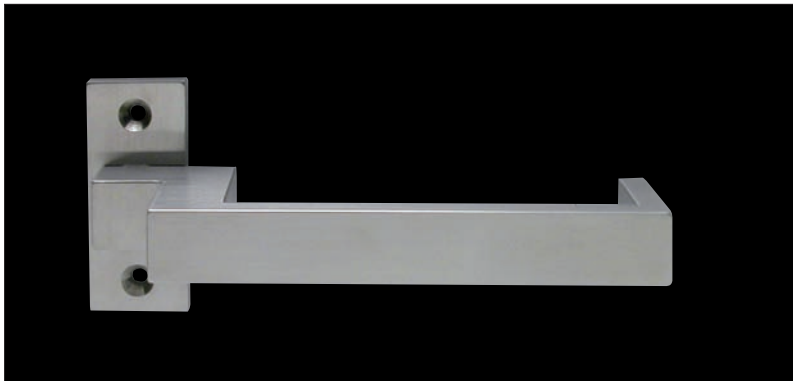
S-Metallbau-Drückerrosette rechteckig, 70x30x6 mm

- u.s.w.59.940.60.1 Stk. Edelstahl matt geschliffen
- u.s.w.59.940.64.1 Stk. Edelstahl glanz poliert



S-Metallbau-Schlüsselrosette rechteckig, 70x30x6 mm

- u.s.w.59.942.60.2 Stk. Edelstahl matt geschliffen, RZ
- u.s.w.59.942.60.3 Stk. Edelstahl matt geschliffen, PZ
- u.s.w.59.942.60.4 Stk. Edelstahl matt geschliffen, blind
- u.s.w.59.942.64.2 Stk. Edelstahl glanz poliert, RZ
- u.s.w.59.942.64.3 Stk. Edelstahl glanz poliert, PZ
- u.s.w.59.942.64.4 Stk. Edelstahl glanz poliert, blind

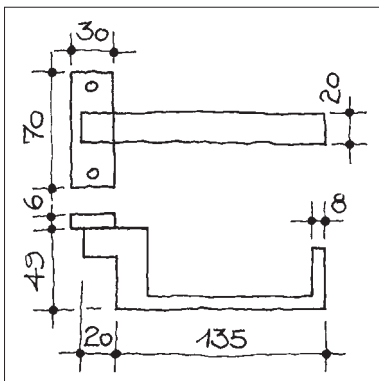


S-Drückerpaar SEC, gekröpft, ohne Drücker- und Schlüsselrosetten (Foto zeigt Beispiel)

- u.s.w.59.949.60.0 Pr. Edelstahl matt geschliffen, 20x8x155 mm
- u.s.w.59.949.64.0 Pr. Edelstahl glanz poliert, 20x8x155 mm

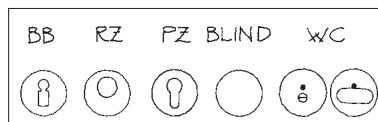
S-Metallbau-Drückerrosette rechteckig, 70x30x6 mm

- u.s.w.59.940.60.1 Stk. Edelstahl matt geschliffen
- u.s.w.59.940.64.1 Stk. Edelstahl glanz poliert



S-Metallbau-Schlüsselrosette rechteckig, 70x30x6 mm

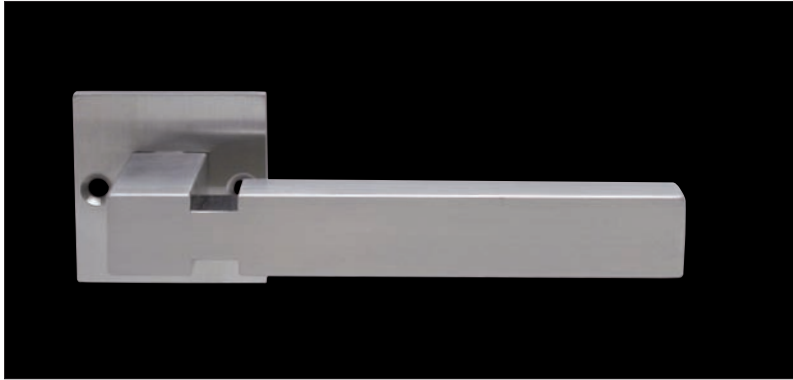
- u.s.w.59.942.60.2 Stk. Edelstahl matt geschliffen, RZ
- u.s.w.59.942.60.3 Stk. Edelstahl matt geschliffen, PZ
- u.s.w.59.942.60.4 Stk. Edelstahl matt geschliffen, blind
- u.s.w.59.942.64.2 Stk. Edelstahl glanz poliert, RZ
- u.s.w.59.942.64.3 Stk. Edelstahl glanz poliert, PZ
- u.s.w.59.942.64.4 Stk. Edelstahl glanz poliert, blind



Diese schöne Form, mit Teilen aus Metall und der Handhabe aus edlem Holz, gehört bereits zu unseren Klassikern. Der perfekte Übergang vom Holz aufs Metall beruht auf einer sorgfältigen Fertigung in diversen Arbeitsvorgängen. Der Türdrücker ist hier nicht nur ein Gegenstand zur Öffnung der Türe sondern wahrlich eine Augenweide oder wie sein englischer Name schon aussagt: Kunst.

Die Handhabe ist aus schwarzem Ebenholz, kann aber auch in einem anderen edlen Holz gewünscht werden. Komplett in Edelstahl matt geschliffen oder glanz poliert bieten wir ebenfalls an.

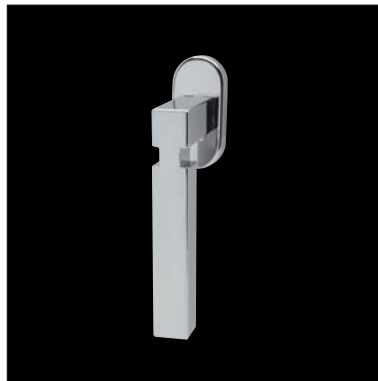
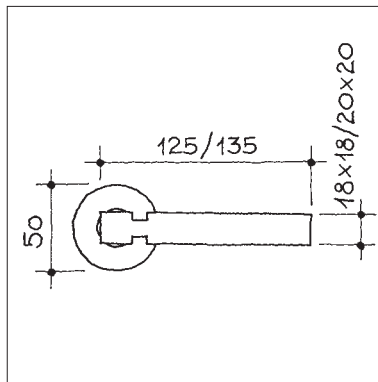




S-Drückerpaar ART, ohne Drücker- und Schlüsselrosetten (Foto zeigt Beispiel)

u.s.w.52.795.60.0 Pr. Edelstahl matt, 18x18x125 mm
 u.s.w.52.796.60.0 Pr. Edelstahl matt, 20x20x135 mm

u.s.w.52.795.64.0 Pr. Edelstahl glanz, 18x18x125 mm
 u.s.w.52.796.64.0 Pr. Edelstahl glanz, 20x20x135 mm

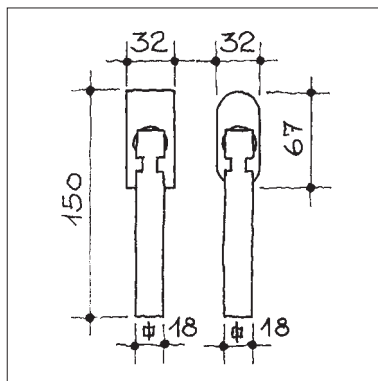


S-Fensterdrehgriff ART, auf gerundeter Rasterrosette, Stift 7x35 mm

u.s.w.66.243.60.1 Stk. Edelstahl matt geschliffen
 u.s.w.66.243.64.1 Stk. Edelstahl glanz poliert

S-Fensterdrehgriff ART, auf eckiger Rasterrosette, Stift 7x35 mm

u.s.w.66.244.60.1 Stk. Edelstahl matt geschliffen
 u.s.w.66.244.64.1 Stk. Edelstahl glanz poliert



ART



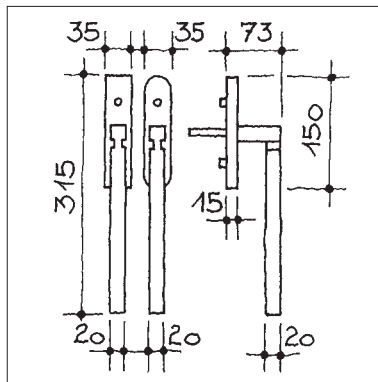
S-Hebeschiebetürgriff ART, auf massiver Grundplatte mit Kuglrasterung, Nockenverschraubung Distanz 80 mm, Stift 10x50 mm

u.s.w.67.758.60.1 Stk. Edelstahl matt geschliffen, mit eckiger Platte

u.s.w.67.758.60.2 Stk. Edelstahl matt geschliffen, mit gerundeter Platte

u.s.w.67.758.64.1 Stk. Edelstahl glanz poliert, mit eckiger Platte

u.s.w.67.758.64.2 Stk. Edelstahl glanz poliert, mit gerundeter Platte



Aufpreis für unsichtbare Befestigung von Hebeschiebetürgriff-Grundplatte

u.s.w.99.000.06.8 Stk. Aufpreis

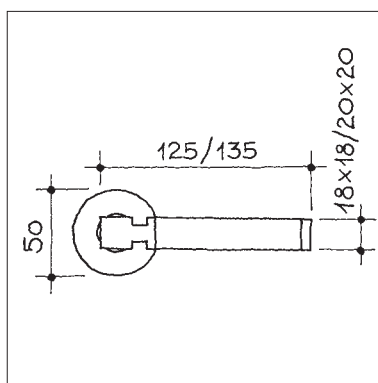


S-Drückerpaar ART, Chassis Nickel silberglanz poliert, Handhabe aus schwarzem Ebenholz, ohne Drücker- und Schlüsselrosetten (Foto zeigt Beispiel)

u.s.w.55.100.70.0 Pr. Nickel/Ebenholz, 18x18x125 mm
 u.s.w.55.100.70.2 Pr. Nickel/Ebenholz, 20x20x135 mm

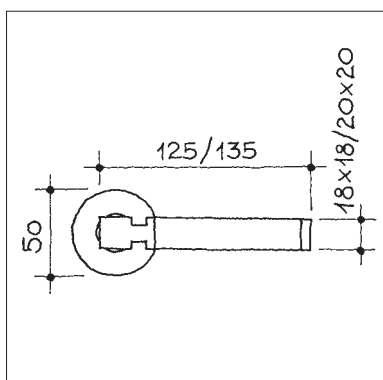
S-Drückerpaar ART, Chassis Edelstahl matt geschliffen, Handhabe aus schwarzem Ebenholz, ohne Drücker- und Schlüsselrosetten (Foto zeigt Beispiel)

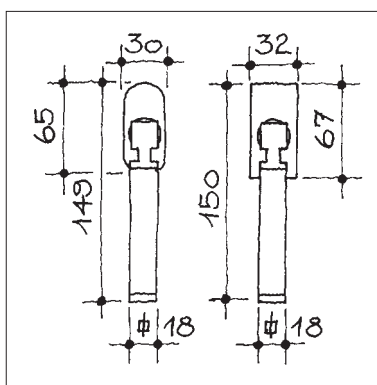
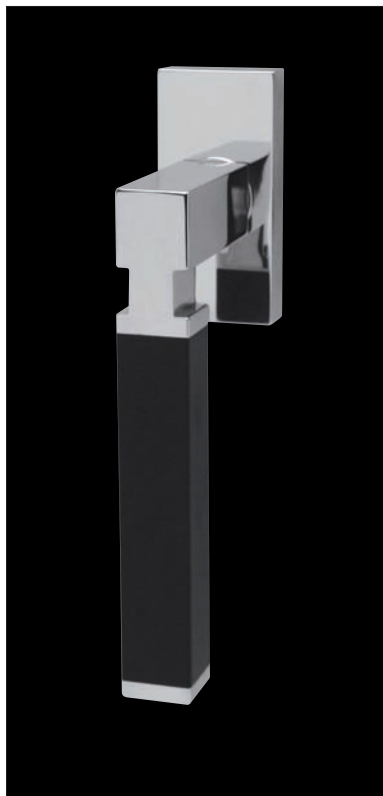
u.s.w.55.101.70.0 Pr. Edelstahl/Ebenholz, 18x18x125
 u.s.w.55.101.70.2 Pr. Edelstahl/Ebenholz, 20x20x135



S-Drückerpaar ART, individuelle Konfektionierung von Chassis in Messing, Chrom, Edelstahl etc., kombiniert mit verschiedenen Holzarten, ohne Drücker- und Schlüsselrosetten (Foto zeigt Beispiel Edelstahl/Eiche)

u.s.w.55.102.70.0 Pr. Chassis und Holz nach Wahl, 18x18x125 mm
 u.s.w.55.102.70.2 Pr. Chassis und Holz nach Wahl, 20x20x135 mm



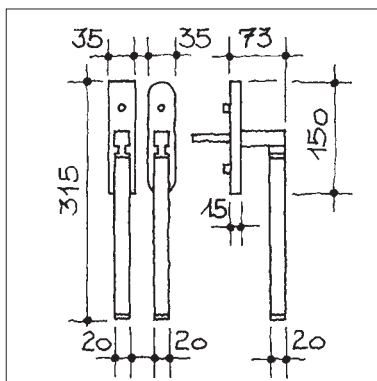


S-Fensterdrehgriff ART, auf gerundeter Rasterrosette, Stift 7x35 mm

- u.s.w.66.850.70.1 Stk. Nickel silberglanz poliert/Ebenholz
- u.s.w.66.850.70.2 Stk. Edelstahl matt geschliffen/Ebenholz
- u.s.w.66.850.70.9 Stk. individuelle Konfektionierung von Chassis und Handhabe

S-Fensterdrehgriff ART, auf eckiger Rasterrosette, Stift 7x35 mm

- u.s.w.66.852.70.1 Stk. Nickel silberglanz poliert/Ebenholz
- u.s.w.66.852.70.2 Stk. Edelstahl matt geschliffen/Ebenholz
- u.s.w.66.852.70.9 Stk. individuelle Konfektionierung von Chassis und Handhabe



S-Hebeschiebetürgriff ART, Metallteile Nickel silberglanz poliert, Handhabe aus schwarzem Ebenholz, massive Grundplatte mit Kugelrasterung, Nockenverschraubung Distanz 80 mm, Stift 10x50 mm

- u.s.w.67.830.70.1 Stk. mit eckiger Grundplatte
- u.s.w.67.830.70.2 Stk. mit gerundeter Grundplatte

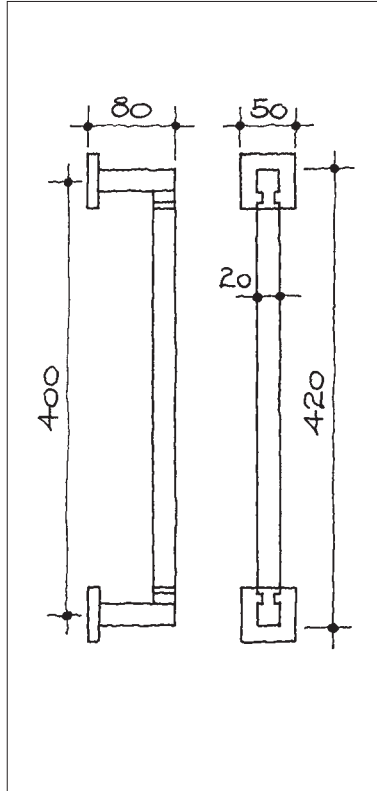
S-Hebeschiebetürgriff ART, Metallteile Edelstahl matt geschliffen, Handhabe aus schwarzem Ebenholz, massive Grundplatte mit Kugelrasterung, Nockenverschraubung Distanz 80 mm, Stift 10x50 mm

- u.s.w.67.831.70.1 Stk. mit eckiger Grundplatte
- u.s.w.67.831.70.2 Stk. mit gerundeter Grundplatte

S-Hebeschiebetürgriff ART, individuelle Konfektionierung von Chassis und Handhabe, massive Grundplatte mit Kugelrasterung, Nockenverschraubung Distanz 80 mm, Stift 10x50 mm

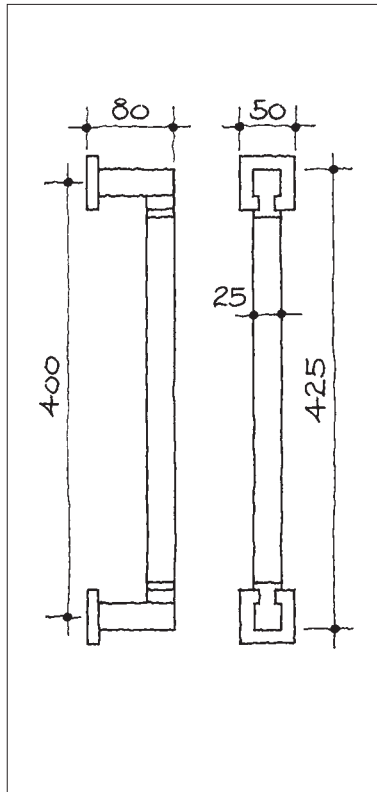
- u.s.w.67.832.70.1 Stk. mit eckiger Grundplatte
- u.s.w.67.832.70.2 Stk. mit gerundeter Grundplatte

u.s.w.99.000.06.8 Aufpreis für unsichtbare Befestigung



S-Stosgriff ART, Chassis 20 mm, unsichtbare Befestigung

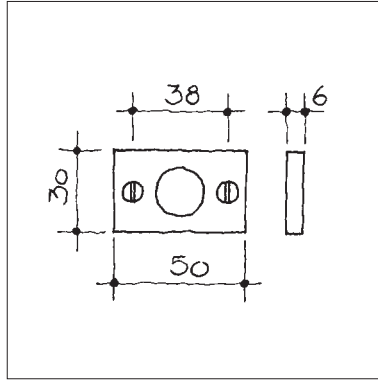
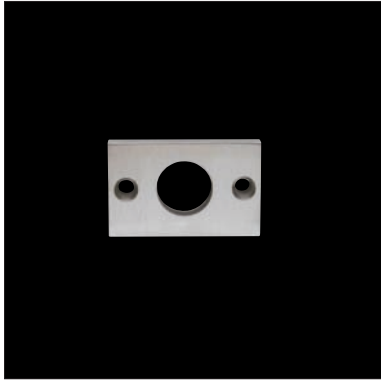
- u.s.w.63.347.70.1 Stk. Nickel silberglanz poliert/Ebenholz
- u.s.w.63.347.70.2 Stk. Edelstahl matt geschliffen/Ebenholz
- u.s.w.63.347.70.9 Stk. individuelle Konfektion



S-Stosgriff ART, Chassis 25 mm, unsichtbare Befestigung

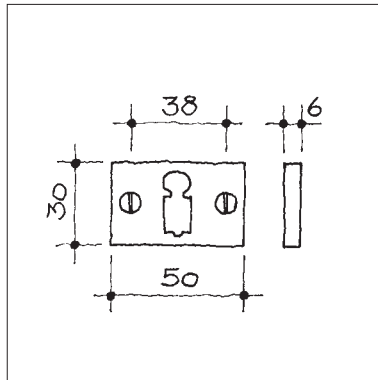
- u.s.w.63.348.70.1 Stk. Nickel silberglanz poliert/Ebenholz
- u.s.w.63.348.70.2 Stk. Edelstahl matt geschliffen/Ebenholz
- u.s.w.63.348.70.9 Stk. individuelle Konfektion





↷-Drückerrosette rechteckig

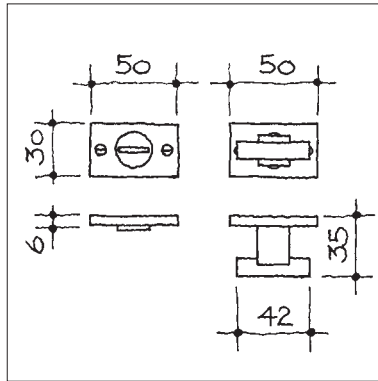
u.s.w.55.113.60.1 Stk. Edelstahl matt geschliffen
u.s.w.55.113.64.1 Stk. Edelstahl glanz poliert



↷-Schlüsselrosette rechteckig

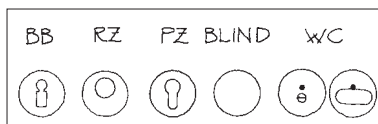
u.s.w.55.114.60.1 Stk. Edelstahl matt geschliffen, BB
u.s.w.55.114.60.4 Stk. Edelstahl matt geschliffen, blind

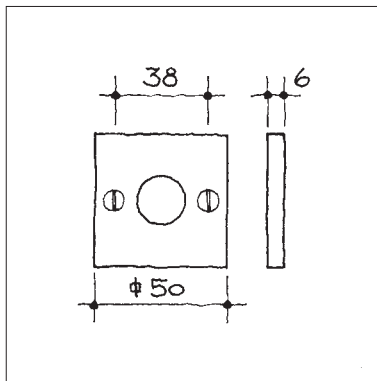
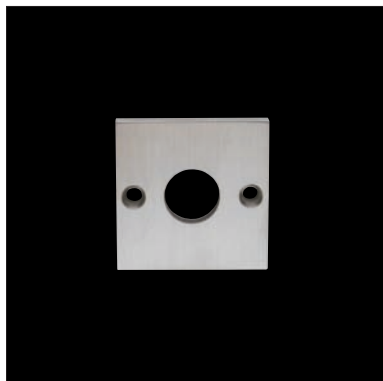
u.s.w.55.114.64.1 Stk. Edelstahl glanz poliert, BB
u.s.w.55.114.64.4 Stk. Edelstahl glanz poliert, blind



↷-WC-Rosetten rechteckig, innen Drehgriff, aussen Notöffnung, Stift 7 mm, TS 40-45 mm

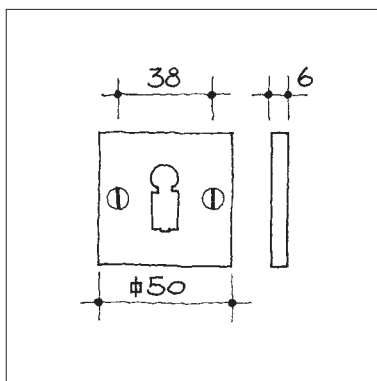
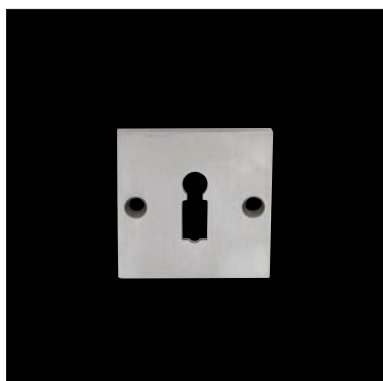
u.s.w.55.115.60.5 Set. Edelstahl matt geschliffen
u.s.w.55.115.64.5 Set. Edelstahl glanz poliert





↳-Drückerrosette quadratisch

- u.s.w.55.103.01.1 Stk. Messing glanz poliert
- u.s.w.55.103.11.1 Stk. Chrom glanz poliert
- u.s.w.55.103.14.1 Stk. Chrom matt satiniert
- u.s.w.55.103.20.1 Stk. Nickel silberglanz poliert
- u.s.w.55.103.60.1 Stk. Edelstahl matt geschliffen
- u.s.w.55.103.62.1 Stk. Edelstahl matt, DLC schwarz
- u.s.w.55.103.63.1 Stk. Edelstahl glanz, DLC schwarz
- u.s.w.55.103.64.1 Stk. Edelstahl glanz poliert



↳-Schlüsselrosette quadratisch

- u.s.w.55.104.01.1 Stk. Messing glanz poliert, BB
- u.s.w.55.104.01.2 Stk. Messing glanz poliert, RZ
- u.s.w.55.104.01.3 Stk. Messing glanz poliert, PZ
- u.s.w.55.104.01.4 Stk. Messing glanz poliert, blind

- u.s.w.55.104.11.1 Stk. Chrom glanz poliert, BB
- u.s.w.55.104.11.2 Stk. Chrom glanz poliert, RZ
- u.s.w.55.104.11.3 Stk. Chrom glanz poliert, PZ
- u.s.w.55.104.11.4 Stk. Chrom glanz poliert, blind

- u.s.w.55.104.14.1 Stk. Chrom matt satiniert, BB
- u.s.w.55.104.14.2 Stk. Chrom matt satiniert, RZ
- u.s.w.55.104.14.3 Stk. Chrom matt satiniert, PZ
- u.s.w.55.104.14.4 Stk. Chrom matt satiniert, blind

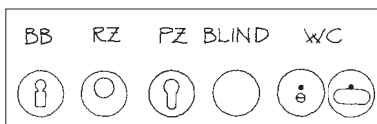
- u.s.w.55.104.20.1 Stk. Nickel silberglanz poliert, BB
- u.s.w.55.104.20.2 Stk. Nickel silberglanz poliert, RZ
- u.s.w.55.104.20.3 Stk. Nickel silberglanz poliert, PZ
- u.s.w.55.104.20.4 Stk. Nickel silberglanz poliert, blind

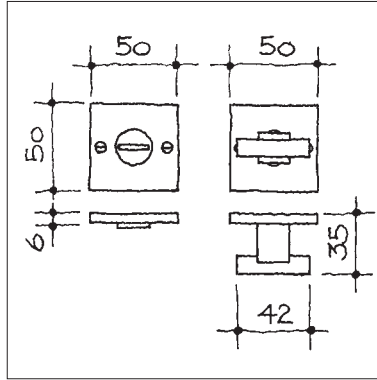
- u.s.w.55.104.60.1 Stk. Edelstahl matt geschliffen, BB
- u.s.w.55.104.60.2 Stk. Edelstahl matt geschliffen, RZ
- u.s.w.55.104.60.3 Stk. Edelstahl matt geschliffen, PZ
- u.s.w.55.104.60.4 Stk. Edelstahl matt geschliffen, blind

- u.s.w.55.104.62.1 Stk. Edelstahl matt, DLC schwarz BB
- u.s.w.55.104.62.2 Stk. Edelstahl matt, DLC schwarz RZ
- u.s.w.55.104.62.3 Stk. Edelstahl matt, DLC schwarz PZ
- u.s.w.55.104.62.4 Stk. Edelstahl matt, DLC schw. blind

- u.s.w.55.104.63.1 Stk. Edelstahl glanz, DLC schwarz BB
- u.s.w.55.104.63.2 Stk. Edelstahl glanz, DLC schwarz RZ
- u.s.w.55.104.63.3 Stk. Edelstahl glanz, DLC schwarz PZ
- u.s.w.55.104.63.4 Stk. Edelstahl glanz, DLC schw. blind

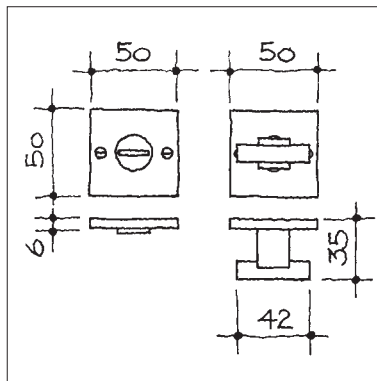
- u.s.w.55.104.64.1 Stk. Edelstahl glanz poliert, BB
- u.s.w.55.104.64.2 Stk. Edelstahl glanz poliert, RZ
- u.s.w.55.104.64.3 Stk. Edelstahl glanz poliert, PZ
- u.s.w.55.104.64.4 Stk. Edelstahl glanz poliert, blind





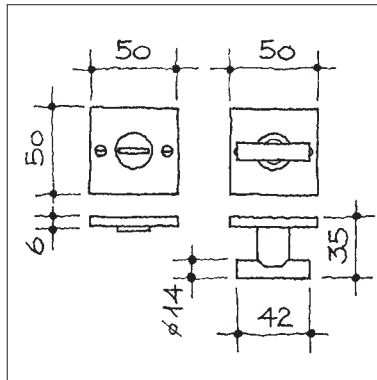
WC-Rosetten quadratisch, innen Drehgriff eckig, aussen Notöffnung, Stift 7 mm, TS 40-45 mm

- u.s.w.55.105.60.5 Set. Edelstahl matt geschliffen
- u.s.w.55.105.62.5 Set. Edelstahl matt, DLC schwarz
- u.s.w.55.105.63.5 Set. Edelstahl glanz, DLC schwarz
- u.s.w.55.105.64.5 Set. Edelstahl glanz poliert



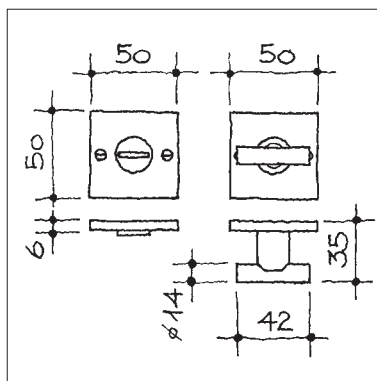
WC-Rosetten quadratisch, innen Drehgriff eckig, aussen Notöffnung, Stift 7 mm, TS 40-45 mm

- u.s.w.55.105.70.5 Set. Nickel silberglanz poliert/Ebenholz
- u.s.w.55.105.70.6 Set. Edelstahl matt geschliffen/Ebenholz
- u.s.w.55.105.70.7 Set. individuelle Konfektionierung von Chassis und Griffteil



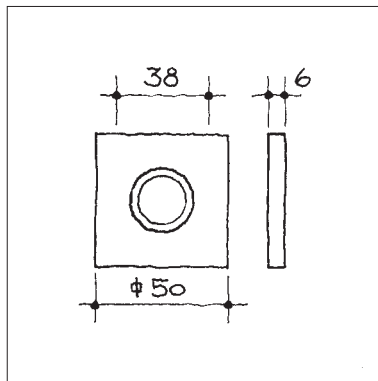
WC-Rosetten quadratisch, innen Drehgriff zylindrisch, aussen Notöffnung, Stift 7 mm, TS 40-45 mm

- u.s.w.55.109.20.5 Set. Nickel silberglanz poliert



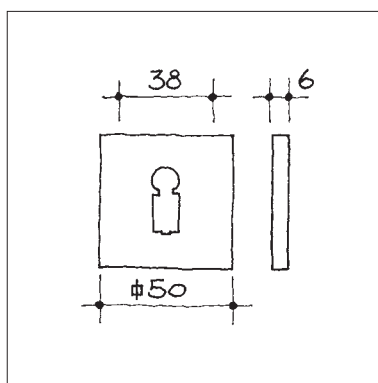
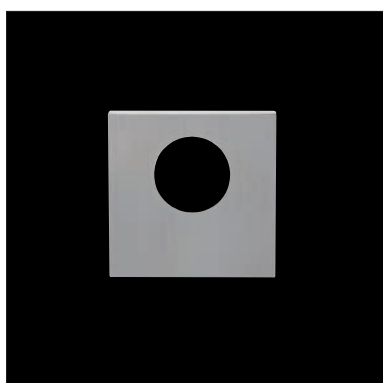
WC-Rosetten quadratisch, innen Drehgriff zylindrisch, aussen Notöffnung, Stift 7 mm, TS 40-45 mm

- u.s.w.55.109.70.5 Set. Nickel silberglanz poliert/Ebenholz
- u.s.w.55.109.70.7 Set. individuelle Konfektion von Chassis und Griffteil



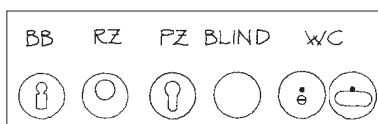
S-Drückerrosette zum Aufclippen, quadratisch

- u.s.w.55.116.01.1 Stk. Messing glanz poliert
- u.s.w.55.116.11.1 Stk. Chrom glanz poliert
- u.s.w.55.116.14.1 Stk. Chrom matt satiniert
- u.s.w.55.116.20.1 Stk. Nickel silberglanz poliert
- u.s.w.55.116.60.1 Stk. Edelstahl matt geschliffen
- u.s.w.55.116.64.1 Stk. Edelstahl glanz poliert

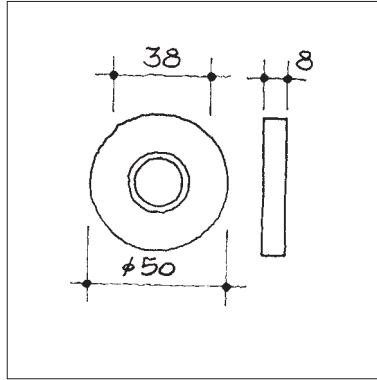
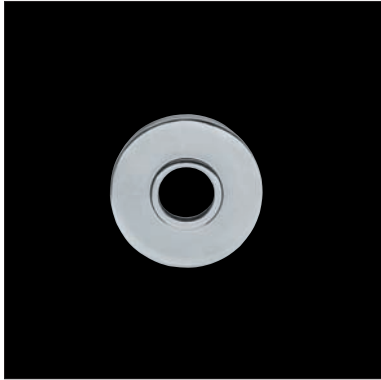


S-Schlüsselrosette zum Aufclippen, quadratisch

- u.s.w.55.117.01.1 Stk. Messing glanz poliert, BB
- u.s.w.55.117.01.2 Stk. Messing glanz poliert, RZ
- u.s.w.55.117.01.3 Stk. Messing glanz poliert, PZ
- u.s.w.55.117.01.4 Stk. Messing glanz poliert, blind
- u.s.w.55.117.01.5 Stk. Messing glanz poliert, WC
- u.s.w.55.117.11.1 Stk. Chrom glanz poliert, BB
- u.s.w.55.117.11.2 Stk. Chrom glanz poliert, RZ
- u.s.w.55.117.11.3 Stk. Chrom glanz poliert, PZ
- u.s.w.55.117.11.4 Stk. Chrom glanz poliert, blind
- u.s.w.55.117.11.5 Stk. Chrom glanz poliert, WC
- u.s.w.55.117.14.1 Stk. Chrom matt satiniert, BB
- u.s.w.55.117.14.2 Stk. Chrom matt satiniert, RZ
- u.s.w.55.117.14.3 Stk. Chrom matt satiniert, PZ
- u.s.w.55.117.14.4 Stk. Chrom matt satiniert, blind
- u.s.w.55.117.14.5 Stk. Chrom matt satiniert, WC
- u.s.w.55.117.20.1 Stk. Nickel silberglanz poliert, BB
- u.s.w.55.117.20.2 Stk. Nickel silberglanz poliert, RZ
- u.s.w.55.117.20.3 Stk. Nickel silberglanz poliert, PZ
- u.s.w.55.117.20.4 Stk. Nickel silberglanz poliert, blind
- u.s.w.55.117.20.5 Stk. Nickel silberglanz poliert, WC
- u.s.w.55.117.60.1 Stk. Edelstahl matt geschliffen, BB
- u.s.w.55.117.60.2 Stk. Edelstahl matt geschliffen, RZ
- u.s.w.55.117.60.3 Stk. Edelstahl matt geschliffen, PZ
- u.s.w.55.117.60.4 Stk. Edelstahl matt geschliffen, blind
- u.s.w.55.117.60.5 Stk. Edelstahl matt geschliffen, WC
- u.s.w.55.117.64.1 Stk. Edelstahl glanz poliert, BB
- u.s.w.55.117.64.2 Stk. Edelstahl glanz poliert, RZ
- u.s.w.55.117.64.3 Stk. Edelstahl glanz poliert, PZ
- u.s.w.55.117.64.4 Stk. Edelstahl glanz poliert, blind
- u.s.w.55.117.64.5 Stk. Edelstahl glanz poliert, WC

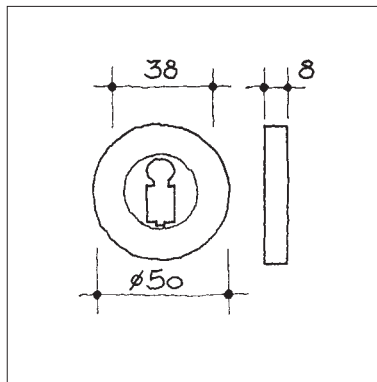






Überschraub-Drückerrosette

- u.s.w.55.106.01.1 Stk. Messing glanz poliert
- u.s.w.55.106.11.1 Stk. Chrom glanz poliert
- u.s.w.55.106.14.1 Stk. Chrom matt satiniert
- u.s.w.55.106.20.1 Stk. Nickel silberglanz poliert
- u.s.w.55.106.23.1 Stk. Nickel matt



Überschraub-Schlüsselrosette

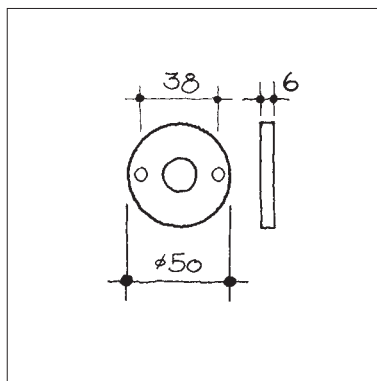
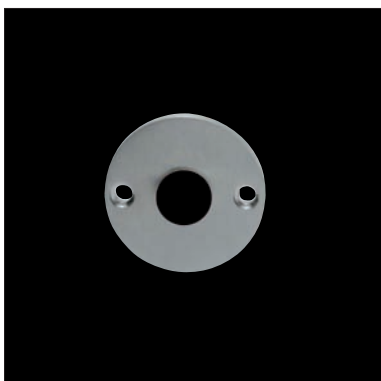
- u.s.w.55.107.01.1 Stk. Messing glanz poliert, BB
- u.s.w.55.107.01.2 Stk. Messing glanz poliert RZ
- u.s.w.55.107.01.3 Stk. Messing glanz poliert, PZ
- u.s.w.55.107.01.4 Stk. Messing glanz poliert, blind

- u.s.w.55.107.11.1 Stk. Chrom glanz poliert, BB
- u.s.w.55.107.11.2 Stk. Chrom glanz poliert, RZ
- u.s.w.55.107.11.3 Stk. Chrom glanz poliert, PZ
- u.s.w.55.107.11.4 Stk. Chrom glanz poliert, blind

- u.s.w.55.107.14.1 Stk. Chrom matt satiniert, BB
- u.s.w.55.107.14.2 Stk. Chrom matt satiniert, RZ
- u.s.w.55.107.14.3 Stk. Chrom matt satiniert, PZ
- u.s.w.55.107.14.4 Stk. Chrom matt satiniert, blind

- u.s.w.55.107.20.1 Stk. Nickel silberglanz poliert, BB
- u.s.w.55.107.20.2 Stk. Nickel silberglanz poliert, RZ
- u.s.w.55.107.20.3 Stk. Nickel silberglanz poliert, PZ
- u.s.w.55.107.20.4 Stk. Nickel silberglanz poliert, blind

- u.s.w.55.107.23.1 Stk. Nickel matt, BB
- u.s.w.55.107.23.2 Stk. Nickel matt, RZ
- u.s.w.55.107.23.3 Stk. Nickel matt, PZ
- u.s.w.55.107.23.4 Stk. Nickel matt, blind



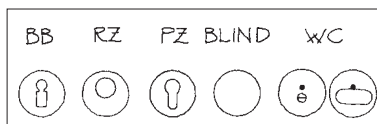
Drückerrosette rund

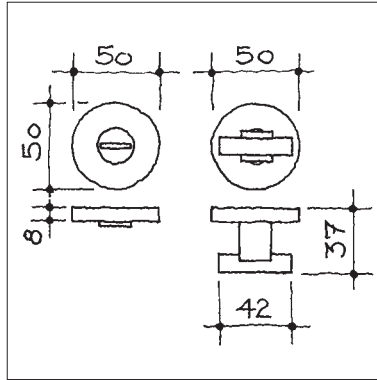
- u.s.w.52.921.60.1 Stk. Edelstahl matt geschliffen
- u.s.w.52.921.64.1 Stk. Edelstahl glanz poliert

Schlüsselrosette rund

- u.s.w.52.923.60.1 Stk. Edelstahl matt geschliffen, BB
- u.s.w.52.923.60.2 Stk. Edelstahl matt geschliffen, RZ
- u.s.w.52.923.60.3 Stk. Edelstahl matt geschliffen, PZ
- u.s.w.52.923.60.4 Stk. Edelstahl matt geschliffen, blind
- u.s.w.52.925.60.6 Set. Edelstahl matt geschliffen, WC

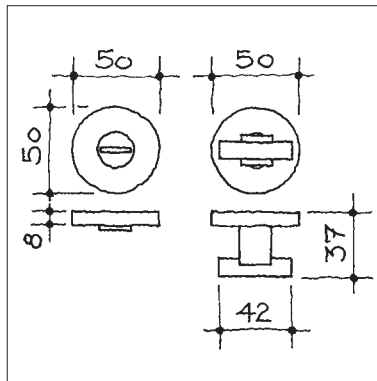
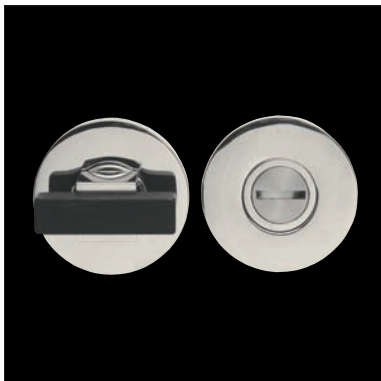
Schlüsselrosette auch Edelstahl glanz poliert erhältlich





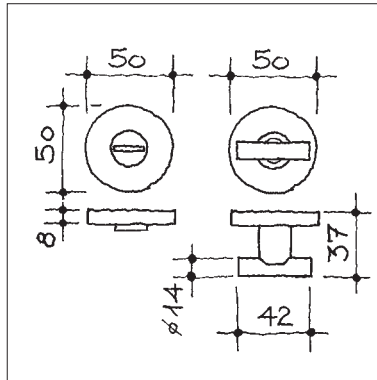
Überschraub-WC-Rosetten, innen Drehgriff eckig, aussen Notöffnung, Stift 7 mm, TS 40-45 mm

u.s.w.55.107.20.5 Set. komplett in Nickel silberglanz poliert
u.s.w.55.107.23.5 Set. komplett in Nickel matt



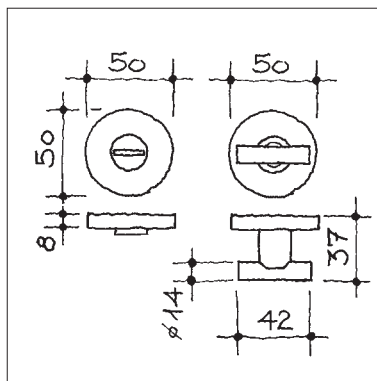
Überschraub-WC-Rosetten, innen Drehgriff eckig, aussen Notöffnung, Stift 7 mm, TS 40-45 mm

u.s.w.55.107.70.5 Set. Nickel silberglanz poliert/Ebenholz
u.s.w.55.107.70.6 Set. Nickel matt/Ebenholz
u.s.w.55.107.70.7 Set. individuelle Konfektionierung von Chassis und Griffteil



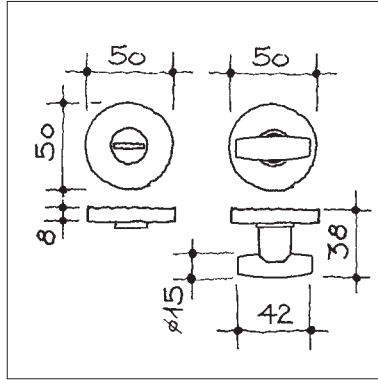
Überschraub-WC-Rosetten, innen Drehgriff zylindrisch, aussen Notöffnung, Stift 7 mm, TS 40-45 mm

u.s.w.55.108.20.5 Set. Nickel silberglanz poliert



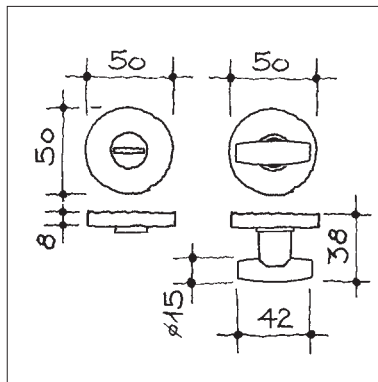
Überschraub-WC-Rosetten, innen Drehgriff zylindrisch, aussen Notöffnung, Stift 7 mm, TS 40-45 mm

u.s.w.55.108.70.5 Set. Nickel silberglanz poliert/Ebenholz
u.s.w.55.108.70.7 Set. individuelle Konfektionierung von Chassis und Griffteil



↳ **Überschraub-WC-Rosetten, innen Drehgriff ballig, aussen Notöffnung, Stift 7 mm, TS 40-45 mm**

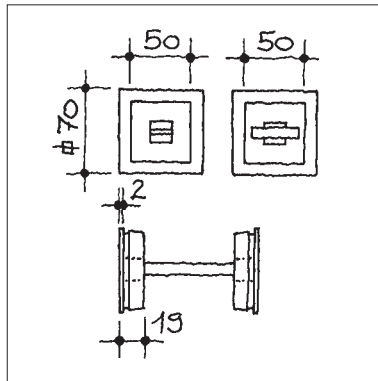
u.s.w.55.112.20.5 Set. Nickel silberglanz poliert



↳ **Überschraub-WC-Rosetten, innen Drehgriff ballig, aussen Notöffnung, Stift 7 mm, TS 40-45 mm**

u.s.w.55.112.70.5 Set. Nickel silberglanz poliert/Ebenholz

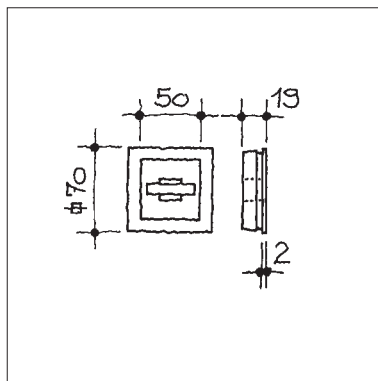
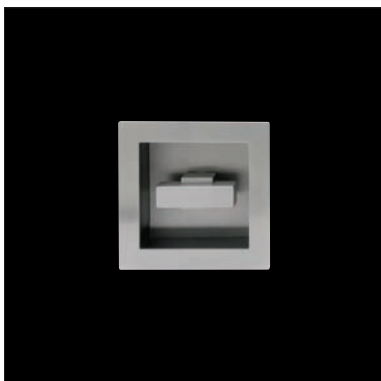
u.s.w.55.112.70.7 Set. individuelle Konfektion von Chassis und Griffteil



↳ **Verschluss-Set für WC-Schiebetüren, 2 quadratische Einlassmuscheln mit integriertem Drehriegel innen und Notöffnung aussen, minimale Türdicke 50 mm**

u.s.w.64.150.60.5 Set. Edelstahl matt geschliffen

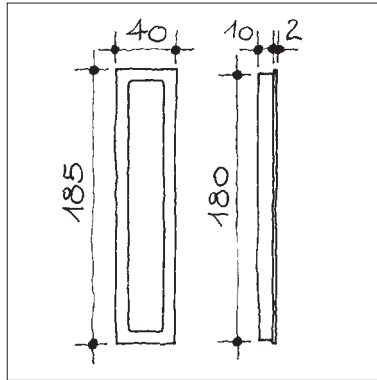
u.s.w.64.150.64.5 Set. Edelstahl glanz poliert



↳ **Schiebetürmuschel, quadratisch mit integriertem Drehriegel**

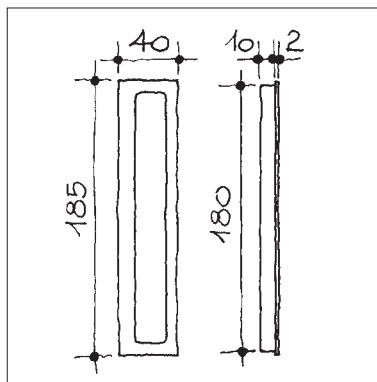
u.s.w.64.151.60.1 Stk. Edelstahl matt geschliffen

u.s.w.64.151.64.1 Stk. Edelstahl glanz poliert



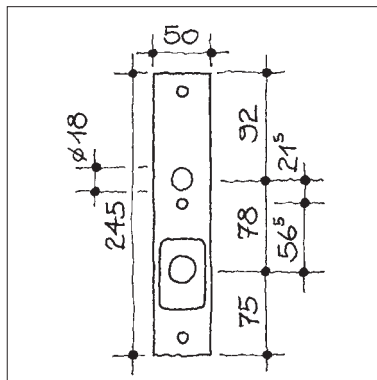
Schiebetürmuschel rechteckig

u.s.w.63.857.60.1 Stk. Edelstahl matt geschliffen
u.s.w.63.857.64.1 Stk. Edelstahl glanz poliert



Schiebetür-/Zugmuschel rechteckig

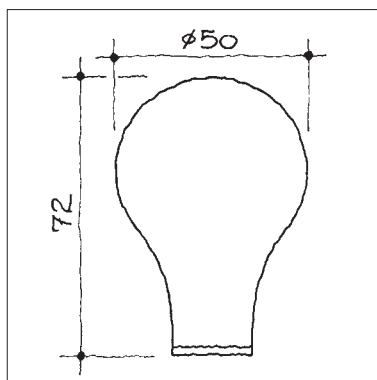
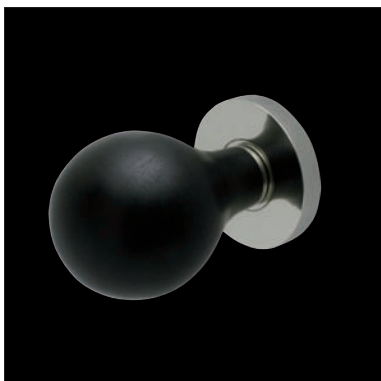
u.s.w.63.858.60.2 Stk. Edelstahl matt geschliffen
u.s.w.63.858.64.1 Stk. Edelstahl glanz poliert



Schutzschildpaar, innen und aussen
Materialstärke auf Wunsch (min. 6 mm und max. 12 mm), aussen gehärtete Nocken und Stahleinlage

u.s.w.52.946.60.2 Pr. Edelstahl matt geschliffen, RZ
u.s.w.52.946.60.3 Pr. Edelstahl matt geschliffen, PZ

u.s.w.52.946.64.2 Pr. Edelstahl glanz poliert, RZ
u.s.w.52.946.64.3 Pr. Edelstahl glanz poliert, PZ

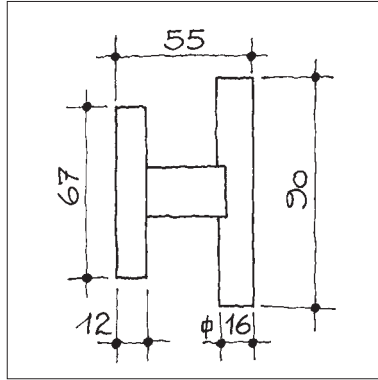


Türknopf aus Holz ohne Drücker- und Schlüsselrosetten (Foto zeigt Beispiel aus Ebenholz)

u.s.w.61.365.70.9 Stk. Holzart nach Wahl

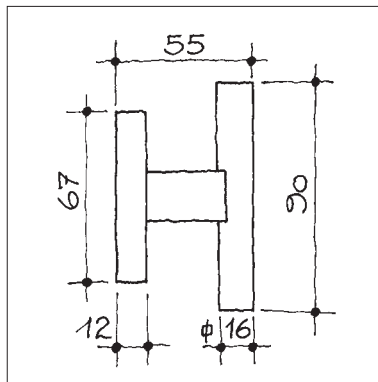
BB RZ PZ BLIND WC





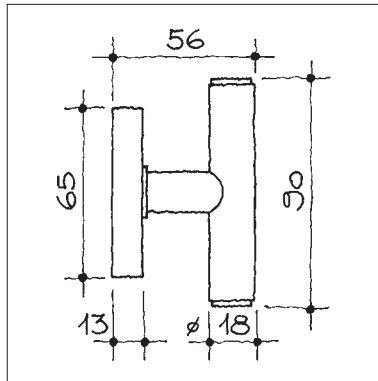
§-Fensterolive auf rechteckiger Rasterrosette mit Stift 7x35 mm

u.s.w.66.853.70.1 Stk. Nickel silberglanz poliert/
Ebenholz schwarz
u.s.w.66.853.70.9 Stk. individuelle Konfektionierung



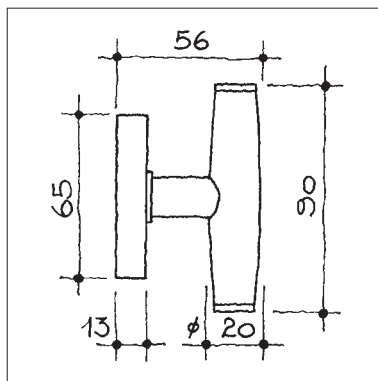
§-Fensterolive auf rechteckiger Rasterrosette mit Stift 7x35 mm

u.s.w.66.853.70.2 Stk. Edelstahl matt geschliffen/
Ebenholz schwarz
u.s.w.66.853.70.9 Stk. individuelle Konfektionierung



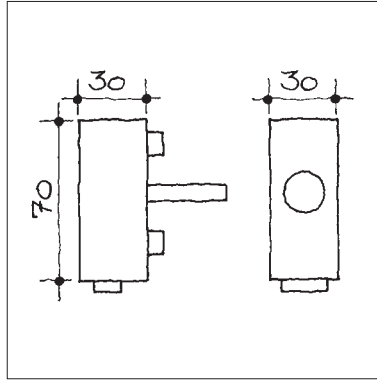
§-Fensterolive auf gerundeter Rasterrosette mit Stift 7x35 mm

u.s.w.66.843.20.1 Stk. komplett Nickel silberglanz
poliert
u.s.w.66.843.70.1 Stk. Nickel silberglanz
poliert/Ebenholz schwarz
u.s.w.66.843.70.9 Stk. individuelle Konfektionierung



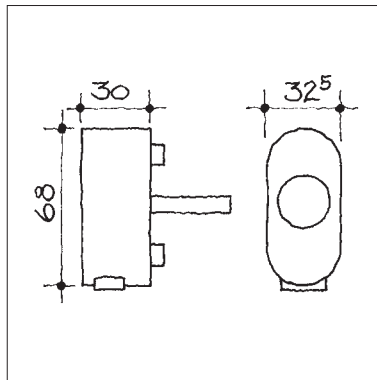
§-Fensterolive auf gerundeter Rasterrosette mit Stift 7x35 mm

u.s.w.66.847.20.1 Stk. komplett Nickel silberglanz
poliert
u.s.w.66.847.70.1 Stk. Nickel silberglanz
poliert/Ebenholz schwarz
u.s.w.66.847.70.9 Stk. individuelle Konfektionierung



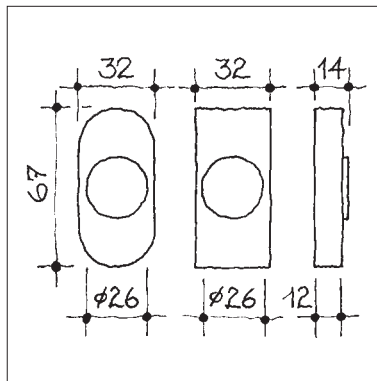
Abschliessbare Rasterrosette eckig, mit Druckzylinder und 2 Schlüsseln, zur Aufnahme von ζ -Griff, Stift 7x41 mm

u.s.w.67.726.60.1 Stk. Edelstahl matt geschliffen
u.s.w.67.726.64.1 Stk. Edelstahl glanz poliert



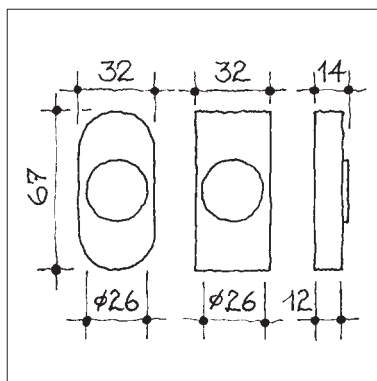
Abschliessbare Rasterrosette gerundet, mit Druckzylinder und 2 Schlüsseln, zur Aufnahme von ζ -Griff, Stift 7x41 mm

u.s.w.67.727.01.1 Stk. Messing glanz poliert
u.s.w.67.727.04.1 Stk. Messing matt satiniert
u.s.w.67.727.11.1 Stk. Chrom glanz poliert
u.s.w.67.727.14.1 Stk. Chrom matt satiniert
u.s.w.67.727.20.1 Stk. Nickel silberglanz poliert
u.s.w.67.727.23.1 Stk. Nickel matt



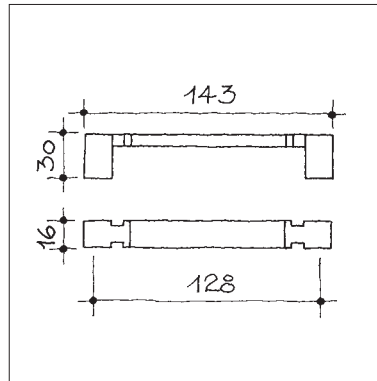
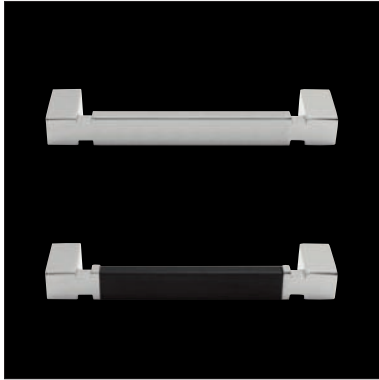
ζ -Dornschlüssel-Fensterrosette, mit Abdeckscheibe (eckig oder gerundet, waagrecht oder senkrecht)

u.s.w.67.728.60.1 Stk. Edelstahl matt geschliffen
u.s.w.67.728.64.1 Stk. Edelstahl glanz poliert



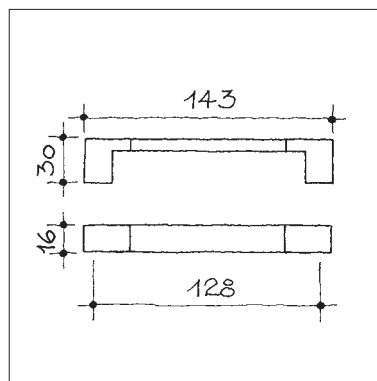
ζ -Dornschlüssel-Fensterrosette, mit Abdeckscheibe (eckig oder gerundet, waagrecht oder senkrecht)

u.s.w.67.729.01.1 Stk. Messing glanz poliert
u.s.w.67.729.04.1 Stk. Messing matt satiniert
u.s.w.67.729.11.1 Stk. Chrom glanz poliert
u.s.w.67.729.14.1 Stk. Chrom matt satiniert
u.s.w.67.729.20.1 Stk. Nickel silberglanz poliert
u.s.w.67.729.23.1 Stk. Nickel matt



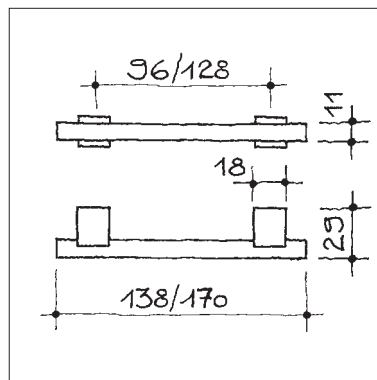
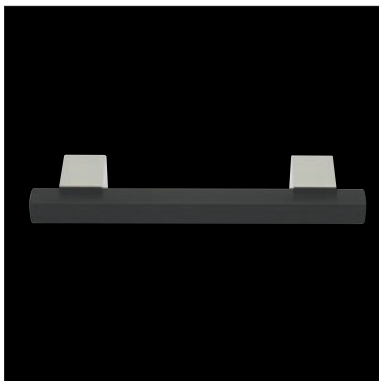
S-Möbelgriff ART, Gewinde M4

- u.s.w.73.700.20.2 Stk. komplett in Nickel silberglanz poliert
- u.s.w.73.700.70.2 Stk. Nickel silberglanz poliert/ Ebenholz
- u.s.w.73.700.60.1 Stk. komplett in Edelstahl matt geschliffen
- u.s.w.73.700.60.2 Stk. Edelstahl matt geschliffen/ Ebenholz
- u.s.w.73.700.70.9 Stk. individuelle Konfektionierung



S-Möbelgriff, Gewinde M4

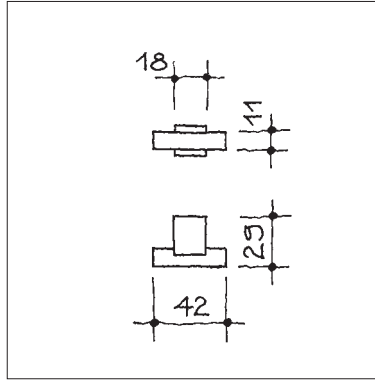
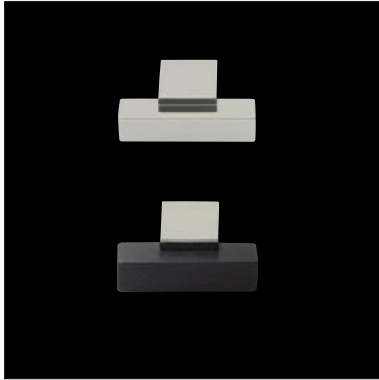
- u.s.w.73.703.20.2 Stk. komplett in Nickel silberglanz poliert
- u.s.w.73.703.70.2 Stk. Nickel silberglanz poliert/ Ebenholz
- u.s.w.73.703.60.1 Stk. komplett in Edelstahl matt geschliffen
- u.s.w.73.703.60.2 Stk. Edelstahl matt geschliffen/ Ebenholz
- u.s.w.73.703.70.9 Stk. individuelle Konfektionierung



S-Möbelgriff, Gewinde M4

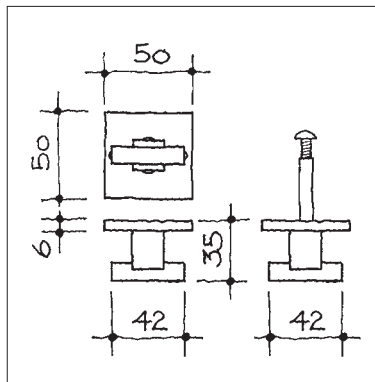
- u.s.w.73.701.20.1 Stk. komplett Nickel silberglanz, 96 mm
- u.s.w.73.701.20.2 Stk. komplett Nickel silberglanz, 128 mm
- u.s.w.73.701.70.1 Stk. Nickel silberglanz/Ebenholz, 96 mm
- u.s.w.73.701.70.2 Stk. Nickel silberglanz/Ebenholz, 128 mm
- u.s.w.73.701.60.1 Stk. komplett Edelstahl matt geschliffen, 96 mm
- u.s.w.73.701.60.2 Stk. komplett Edelstahl matt geschliffen, 128 mm
- u.s.w.73.701.60.4 Stk. Edelstahl matt geschliffen/ Ebenholz, 96 mm
- u.s.w.73.701.60.5 Stk. Edelstahl matt geschliffen/ Ebenholz, 128 mm
- u.s.w.73.701.70.8 Stk. individuelle Konfektionierung, 96 mm
- u.s.w.73.701.70.9 Stk. individuelle Konfektionierung, 128 mm





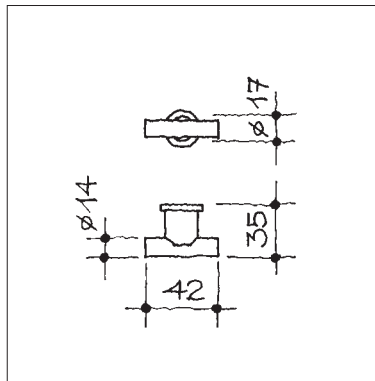
S-Möbelknopf mit Verdrehsicherung, Gewinde M4

- u.s.w.77.721.20.1 Stk. komplett Nickel silberglanz
- u.s.w.77.721.70.1 Stk. Nickel silberglanz/Ebenholz
- u.s.w.77.721.60.0 Stk. komplett Edelstahl matt geschliffen
- u.s.w.77.721.60.1 Stk. Edelstahl matt geschliffen/Ebenholz
- u.s.w.77.721.70.2 Stk. individuelle Konfektionierung



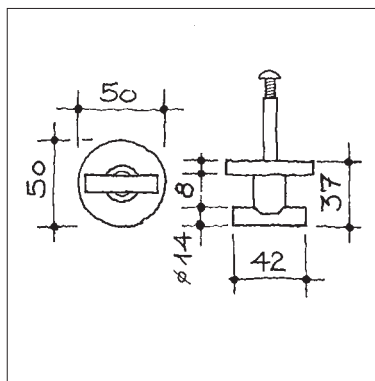
S-Schrankgriff

- u.s.w.78.515.20.1 Stk. komplett Nickel silberglanz, fest
- u.s.w.78.515.20.6 Stk. komplett Nickel silberglanz, drehbar
- u.s.w.78.515.70.1 Stk. Nickel silberglanz/Ebenholz, fest
- u.s.w.78.515.70.6 Stk. Nickel silberglanz/Ebenholz, drehbar
- u.s.w.78.515.60.0 Stk. komplett Edelstahl matt, fest
- u.s.w.78.515.60.5 Stk. komplett Edelstahl, drehbar
- u.s.w.78.515.60.1 Stk. Edelstahl matt/Ebenholz, fest
- u.s.w.78.515.60.6 Stk. Edelstahl/Ebenholz, drehbar
- u.s.w.78.515.70.2 Stk. individuelle Konfekt., fest
- u.s.w.78.515.70.9 Stk. individuelle Konfekt., drehbar



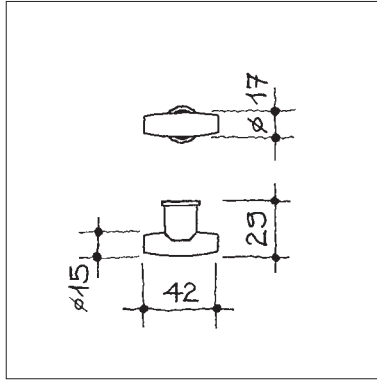
S-Möbelknopf mit Verdrehsicherung, Gewinde M4

- u.s.w.77.723.20.1 Stk. komplett Nickel silberglanz
- u.s.w.77.723.70.1 Stk. Nickel silberglanz/Ebenholz
- u.s.w.77.723.70.2 Stk. individuelle Konfektionierung



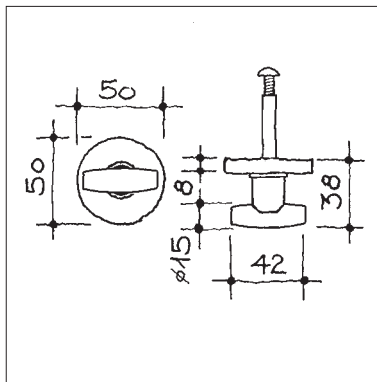
S-Schrankgriff

- u.s.w.78.518.20.6 Stk. komplett Nickel silberglanz, drehbar
- u.s.w.78.518.70.6 Stk. Nickel silberglanz/Ebenholz, drehbar
- u.s.w.78.518.70.9 Stk. individuelle Konfektionierung, drehbar



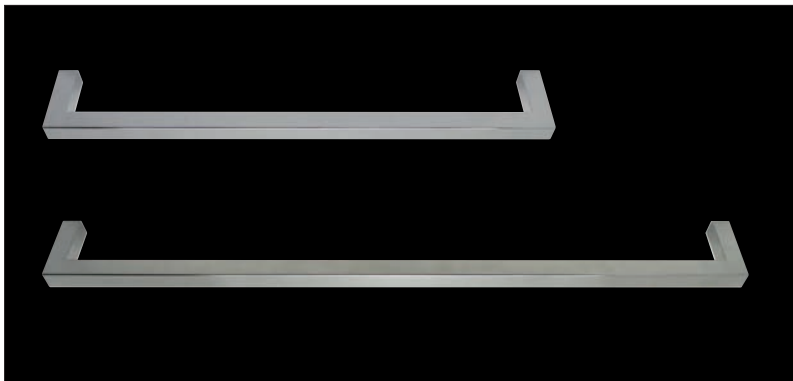
S-Möbelknopf mit Verdrehsicherung, Gewinde M4

- u.s.w.77.725.20.1 Stk. komplett Nickel silberglanz
- u.s.w.77.725.70.1 Stk. Nickel silberglanz/Ebenholz
- u.s.w.77.725.70.2 Stk. individuelle Konfektionierung



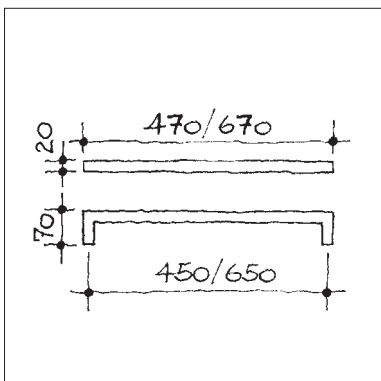
S-Schrankgriff

- u.s.w.78.519.20.6 Stk. komplett Nickel silberglanz, drehbar
- u.s.w.78.519.70.6 Stk. Nickel silberglanz/Ebenholz, drehbar
- u.s.w.78.519.70.9 Stk. individuelle Konfektionierung, drehbar



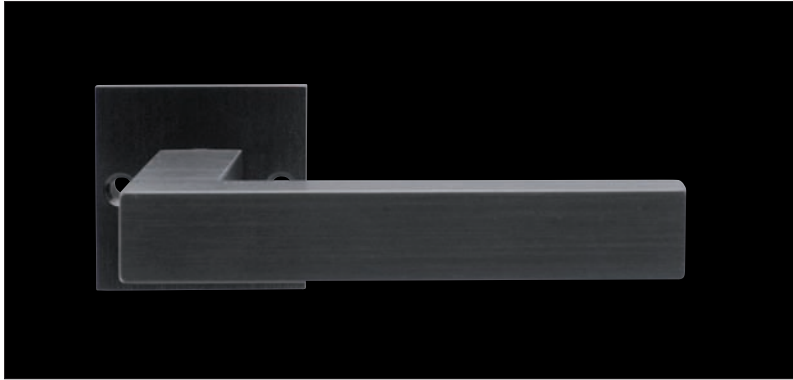
S-Badtuchstange, mit unsichtbaren Befestigungsmuffen

- u.s.w.91.241.60.1 Stk. Edelstahl matt geschliffen, 450 mm
- u.s.w.91.241.60.2 Stk. Edelstahl matt geschliffen, 650 mm
- u.s.w.91.241.64.1 Stk. Edelstahl glanz poliert, 450 mm
- u.s.w.91.241.64.2 Stk. Edelstahl glanz poliert, 650 mm



Für ein Objekt in Gstaad ist das Modell ULA entstanden. Die oft verwendeten schmiedeeisernen Türdrücker für Chalets wurden überdacht und es entstand aus Aluminium diese kantige, heute sehr aktuelle Form. Dieses Grundmaterial ist sehr angenehm in der Hand und die schwarz matte Farbgebung sehr elegant. Die Eloxierung des fein geschliffenen Drückers erfolgt nach den neusten technischen Erkenntnissen.



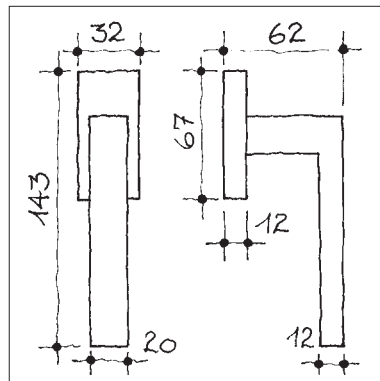
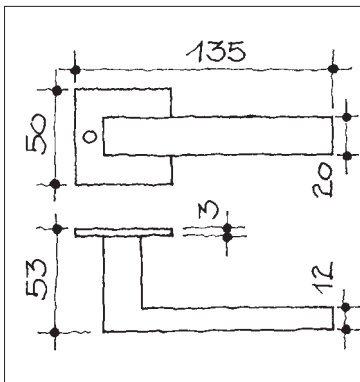


S-Drückerpaar ULA, ohne Drücker- und Schlüsselrosetten (Foto zeigt Beispiel)

u.s.w.55.610.57.0 Pr. Aluminium geschliffen, schwarz matt eloxiert

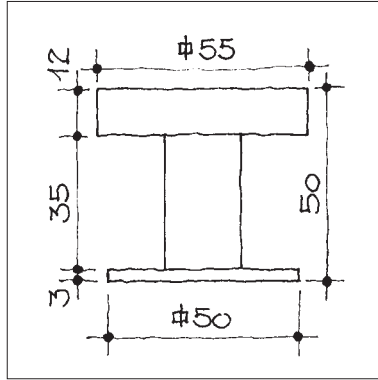
S-Drückerrosette quadratisch

u.s.w.55.612.57.1 Stk. Aluminium geschliffen, schwarz matt eloxiert



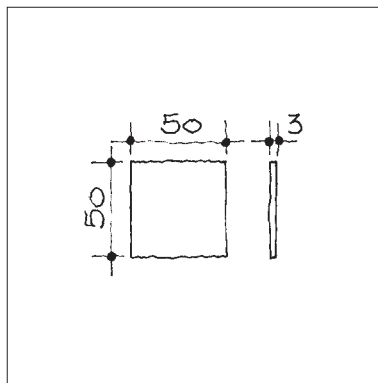
S-Fensterdrehgriff ULA, auf eckiger Rasterrosette, Stift 7x35 mm

u.s.w.66.990.57.1 Stk. Aluminium geschliffen, schwarz matt eloxiert



S-Türknope ULA, fest auf Rosette, Nocken M4
Distanz 38 mm für rückseitige Befestigung

u.s.w.61.440.57.1 Stk. Aluminium geschliffen, schwarz
matt eloxiert



S-Schlüsselrosette quadratisch

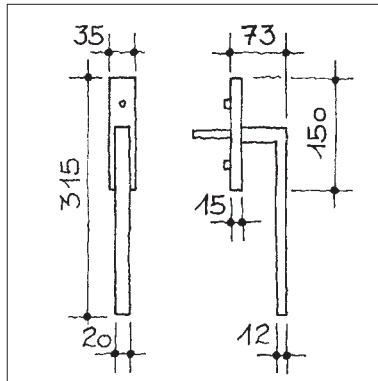
u.s.w.55.614.57.1 Stk. Aluminium geschliffen, schwarz
matt eloxiert, BB

u.s.w.55.614.57.2 Stk. Aluminium geschliffen, schwarz
matt eloxiert, RZ

u.s.w.55.614.57.3 Stk. Aluminium geschliffen, schwarz
matt eloxiert, PZ

S-WC-Rosetten quadratisch, innen Drehgriff,
ausen Notöffnung, Stift 7 mm, TS 40-45 mm

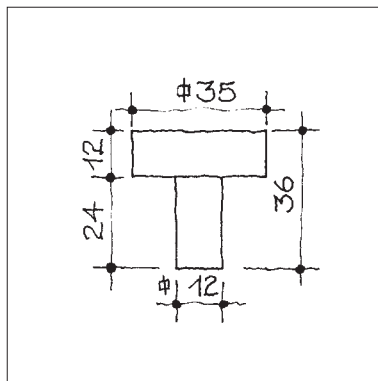
u.s.w.55.614.57.5 Set. Aluminium geschliffen, schwarz
matt eloxiert



S-Hebeschiebetürgriff ULA, massive Grundplatte
mit Kugelrasterung, Nockenverschraubung,
Distanz 80 mm, Stift 10x50 mm

u.s.w.67.850.57.1 Stk. Aluminium geschliffen, schwarz
matt eloxiert

u.s.w.99.000.06.8 Aufpreis für unsichtbare Befestigung



S-Möbelknopf ULA, mit Verdrehsicherung,
Gewinde M4

u.s.w.76.320.57.1 Stk. Aluminium geschliffen, schwarz
matt eloxiert

BB RZ PZ BLIND WC



DUR & MOLL

Edelstahl und Holz in bester Verbindung.

Als Haptik (griechisch: haptós «fühlbar» , haptikós «zum Berühren geeignet») bezeichnet man die Wahrnehmung eines Objekts durch die Hautsinne. Das menschliche Gehirn erkennt durch seine im Laufe der Jahre angelegte Datenbank die Oberflächentextur, Struktur und Qualität eines berührten Gegenstandes.

Die besondere Qualität liegt vor allem in der Kombination zweier eher konträrer Materialien, die zusammengefügt jedoch eine stimmige Einheit ergeben.

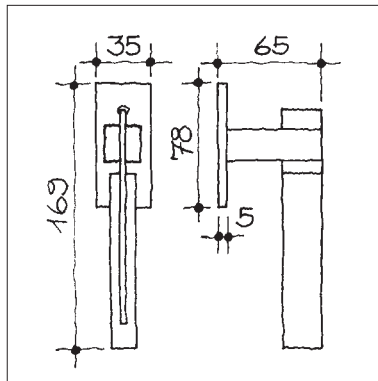
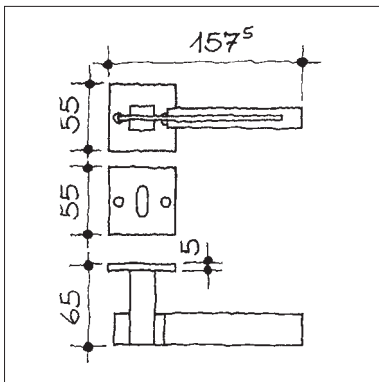


DUR



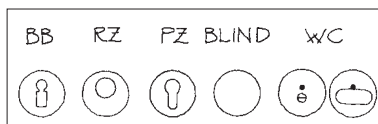
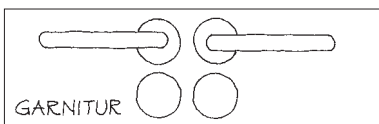
Drückergarnitur DUR, mit quadratischen Rosetten (Foto zeigt Beispiel mit Nussbaum)

- u.s.w.55.010.70.1 Grt. Edelstahl matt geschliffen mit Holz nach Wahl, BB
- u.s.w.55.010.70.2 Grt. Edelstahl matt geschliffen mit Holz nach Wahl, RZ
- u.s.w.55.010.70.3 Grt. Edelstahl matt geschliffen mit Holz nach Wahl, PZ
- u.s.w.55.010.70.5 Grt. Edelstahl matt geschliffen mit Holz nach Wahl, WC



Fensterdrehgriff DUR, auf eckiger Rasterrosette, Stift 7x38 mm (Foto zeigt Beispiel mit Zebrano)

- u.s.w.66.770.70.1 Stk. Edelstahl matt geschliffen mit Holz nach Wahl

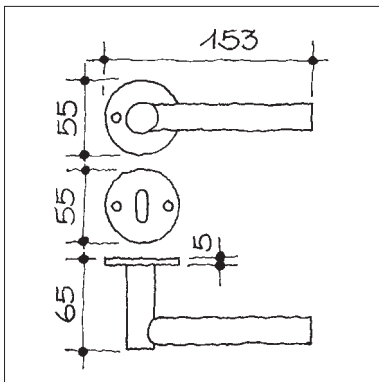


MOLL



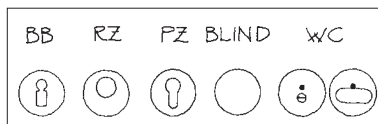
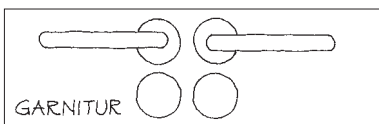
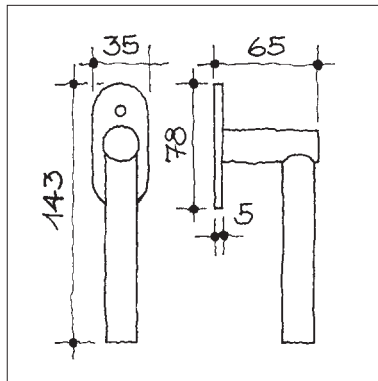
**Drückergarnitur MOLL, mit runden Rosetten
(Foto zeigt Beispiel mit Wenge)**

- u.s.w.55.015.70.1 Grt. Edelstahl matt geschliffen mit Holz nach Wahl, BB
- u.s.w.55.015.70.2 Grt. Edelstahl matt geschliffen mit Holz nach Wahl, RZ
- u.s.w.55.015.70.3 Grt. Edelstahl matt geschliffen mit Holz nach Wahl, PZ
- u.s.w.55.015.70.5 Grt. Edelstahl matt geschliffen mit Holz nach Wahl, WC

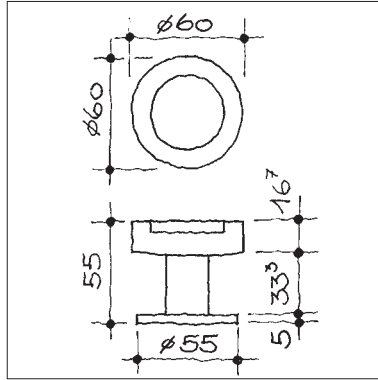
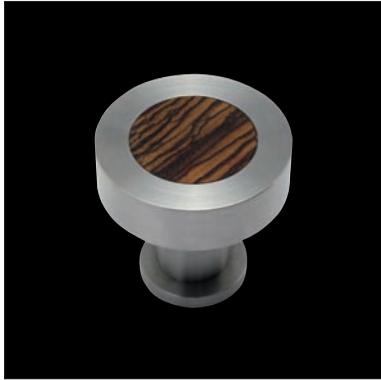


**Fensterdrehgriff MOLL, auf runder Rasterrosette,
Stift 7x38 mm (Foto zeigt Beispiel mit Zebano)**

- u.s.w.66.775.70.1 Stk. Edelstahl matt geschliffen mit Holz nach Wahl

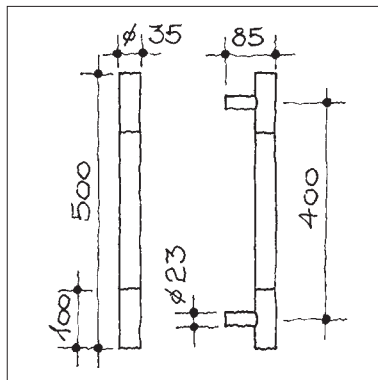


MOLL



**Türknoopf MOLL, fest auf Rosette
(Foto zeigt Beispiel mit Zebirano)**

u.s.w.61.363.70.1 Stk. Edelstahl matt geschliffen mit Holz nach Wahl



Stossgriff MOLL, Gewindeaufnahme M8, ohne Montagematerial (Foto zeigt Beispiel mit Wenge)

u.s.w.63.336.70.1 Stk. Edelstahl matt geschliffen mit Holz nach Wahl, Länge 500 mm

Stossgriff MOLL, Aufnahme für Muffenkopf mit Inbusschraube, ohne Montagematerial

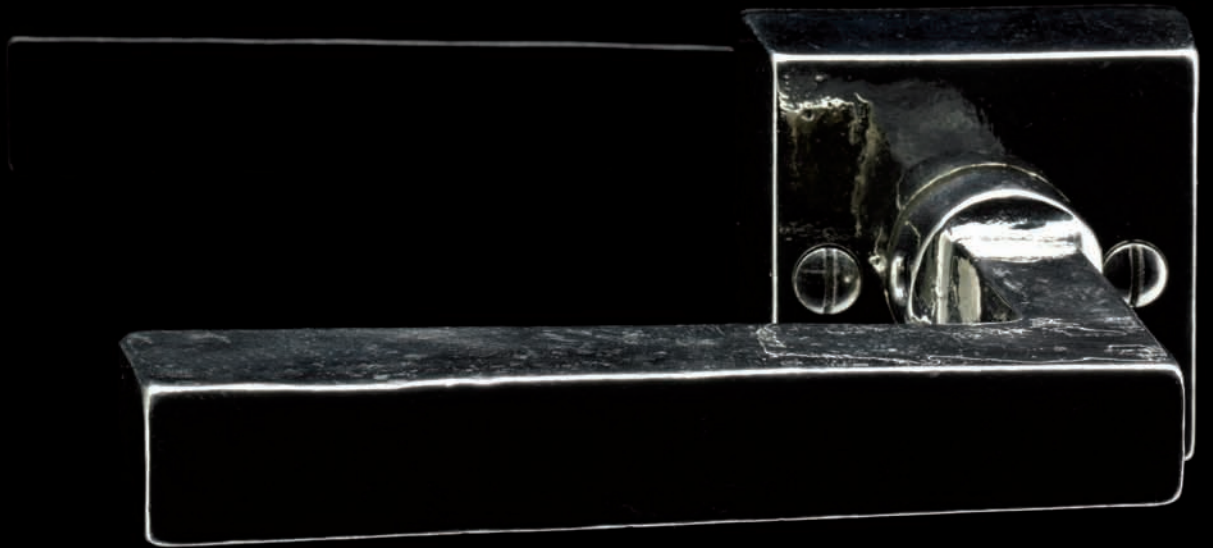
u.s.w.63.336.70.5 Stk. Edelstahl matt geschliffen mit Holz nach Wahl, Länge 500 mm

Paar: 1 Stk. mit Gewindeaufnahme, 1 Stk. für Muffenkopf

ART BRUT & ART ELLIPSE

Die Modelle ART BRUT und ART ELLIPSE werden nach alter Tradition aus Bronze gegossen. Diese alte Handwerkskunst wird seit beinahe 4000 Jahren praktiziert. Die beiden Metalllegierungen Bronze natur und Bronze weiss sind in verschiedenen Oberflächen erhältlich.

Jedes gegossene Teil hat seinen eigenen Charakter. Viele spannende Kombinationen mit der aktuellen Architektur werden dadurch ermöglicht.

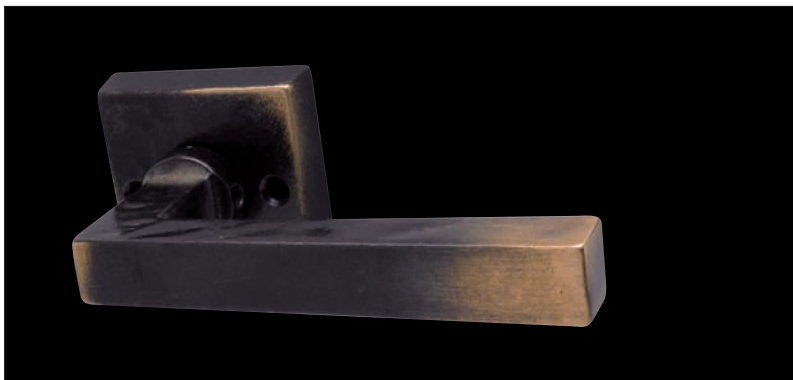


Bronze natur – Bronze weiss



Grundmaterial Bronze natur

Oberfläche: Bronze natur



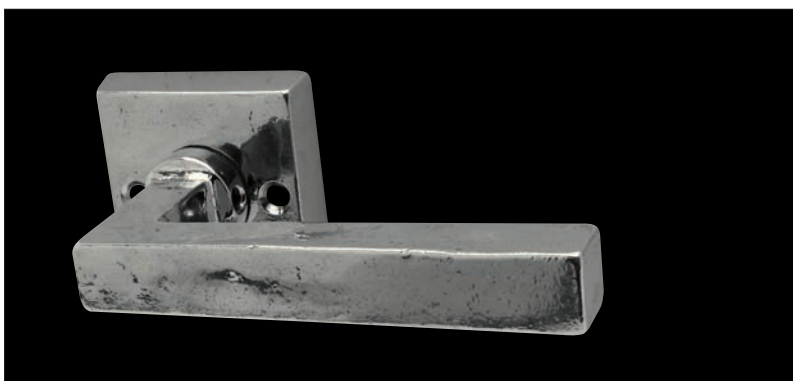
Grundmaterial Bronze natur

Oberfläche: Aged Bronze



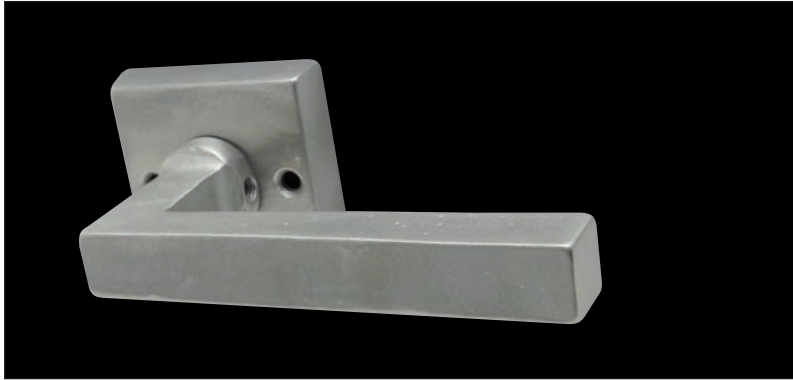
Grundmaterial Bronze natur

Oberfläche: Verde Imperiale



Grundmaterial Bronze weiss

Oberfläche: Bronze weiss



Grundmaterial Bronze weiss

Oberfläche: Aged Silver



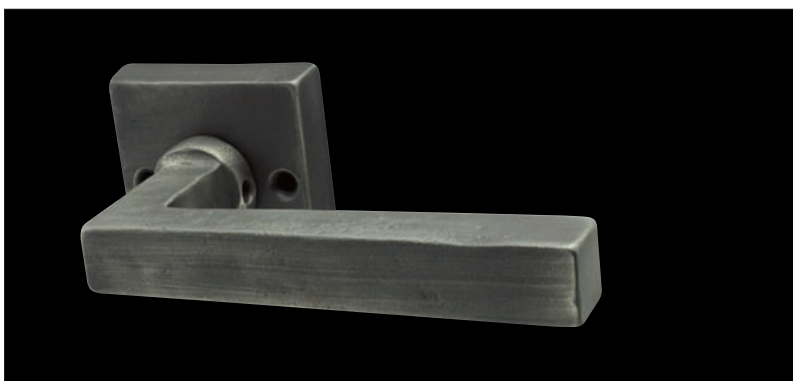
Grundmaterial Bronze weiss

Oberfläche: Black Bronze



Grundmaterial Bronze weiss

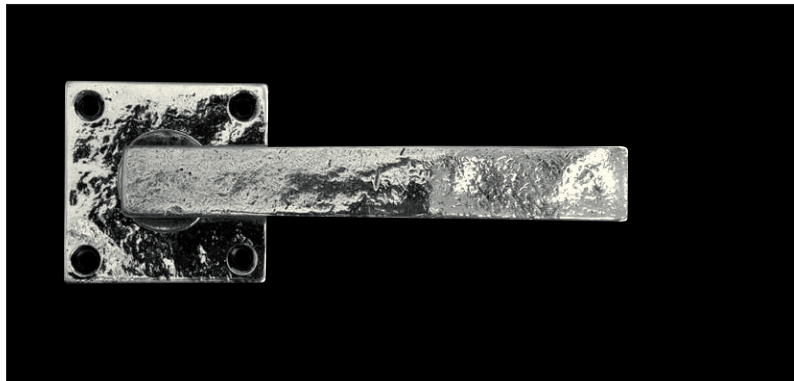
Oberfläche: Old Pewter



Grundmaterial Bronze weiss

Oberfläche: Aged Iron

ART BRUT

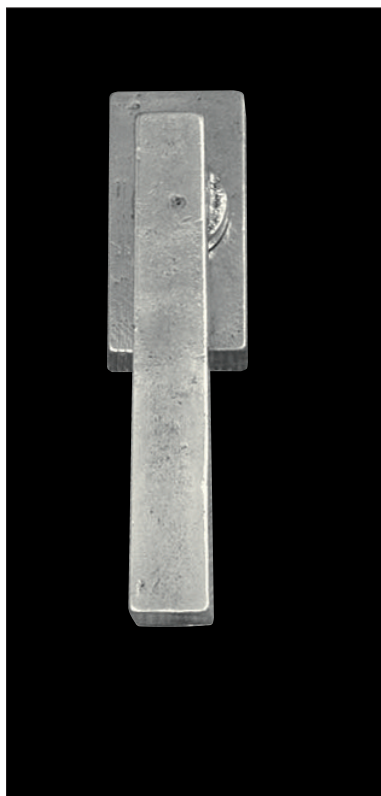
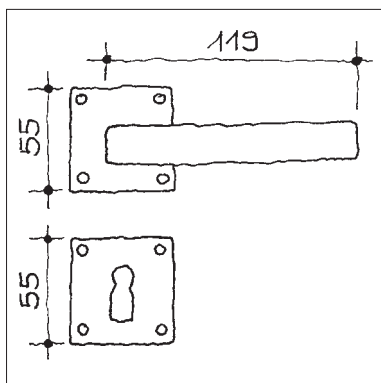


Drückergarnitur ART BRUT, Drückerrossetten mit Rückholfeder

u.s.w.58.400.88.1 Grt. Bronze weiss, BB
 u.s.w.58.400.88.2 Grt. Bronze weiss, RZ
 u.s.w.58.400.88.3 Grt. Bronze weiss, PZ
 u.s.w.58.400.88.5 Grt. Bronze weiss, WC

u.s.w.58.400.89.1 Grt. Bronze natur, BB
 u.s.w.58.400.89.2 Grt. Bronze natur, RZ
 u.s.w.58.400.89.3 Grt. Bronze natur, PZ
 u.s.w.58.400.89.5 Grt. Bronze natur, WC

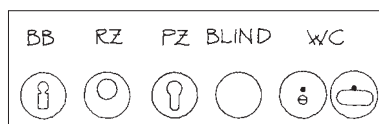
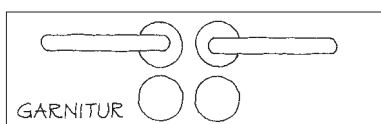
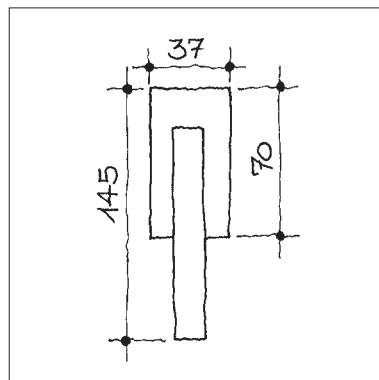
• **Oberflächenauswahl Seite 71-72**



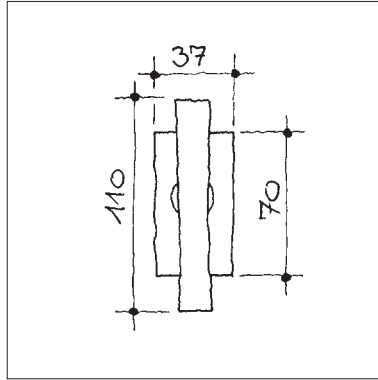
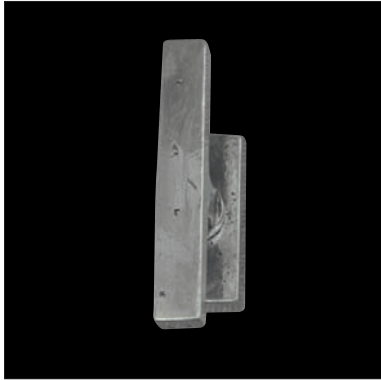
Fensterdrehgriff ART BRUT, auf eckiger Rasterrosette, Stift 7x38 mm

u.s.w.67.600.88.1 Stk. Bronze weiss
 u.s.w.67.600.89.1 Stk. Bronze natur

• **Oberflächenauswahl Seite 71-72**



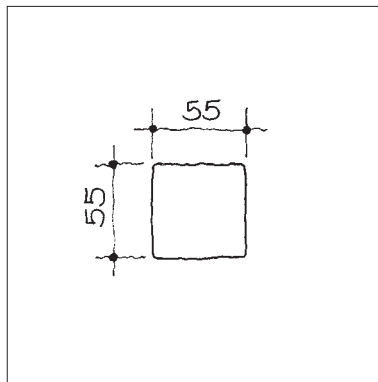
ART BRUT



Fensterolive ART BRUT, auf eckiger Rasterrosette, Stift 7x38 mm

u.s.w.67.601.88.1 Stk. Bronze weiss
u.s.w.67.601.89.1 Stk. Bronze natur

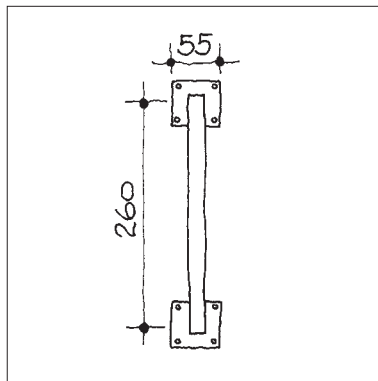
• Oberflächenauswahl Seite 71-72



Türknopf ART BRUT, fest auf quadratischer Rosette

u.s.w.61.465.88.1 Stk. Bronze weiss
u.s.w.61.465.89.1 Stk. Bronze natur

• Oberflächenauswahl Seite 71-72

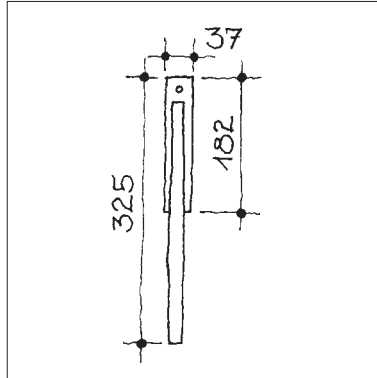


Stossgriff ART BRUT, auf quadratischen Rosetten, sichtbare Befestigung

u.s.w.63.338.88.1 Stk. Bronze weiss
u.s.w.63.338.89.1 Stk. Bronze natur

• Oberflächenauswahl Seite 71-72

ART BRUT

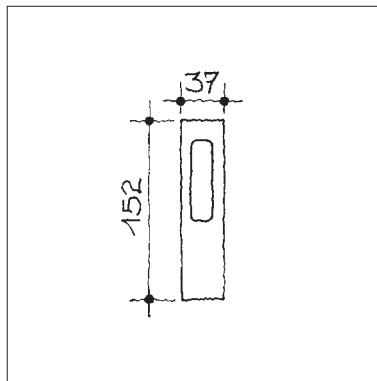
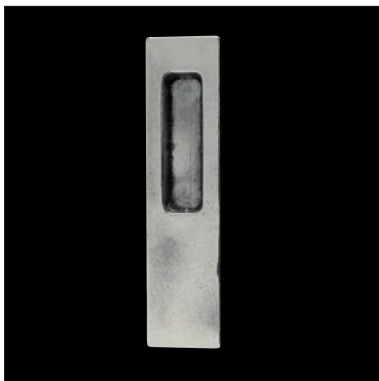


Hebeschiebetürgriff ART BRUT, eckige Grundplatte mit 180° Rasterung, Nockenverschraubung, Distanz 80 mm, Stift 10x50 mm

u.s.w.67.801.88.1 Stk. Bronze weiss

u.s.w.67.801.89.1 Stk. Bronze natur

• **Oberflächenauswahl Seite 71-72**



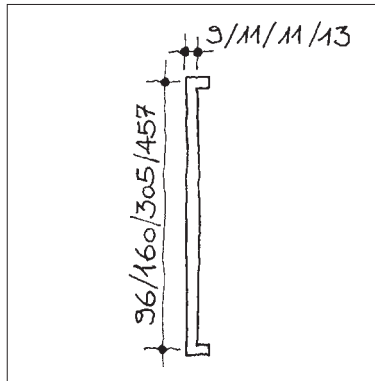
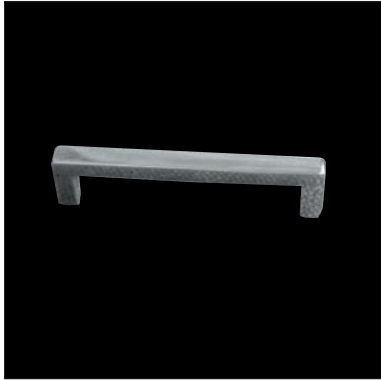
Aussenmuschel ART BRUT, zu Hebeschiebetürgriff, mit Sacklöcher M5 für rückseitige Befestigung

u.s.w.67.801.88.9 Stk. Bronze weiss

u.s.w.67.801.89.9 Stk. Bronze natur

• **Oberflächenauswahl Seite 71-72**

ART BRUT

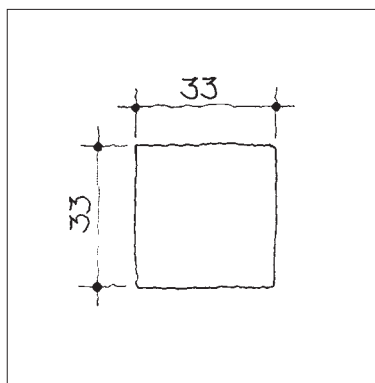
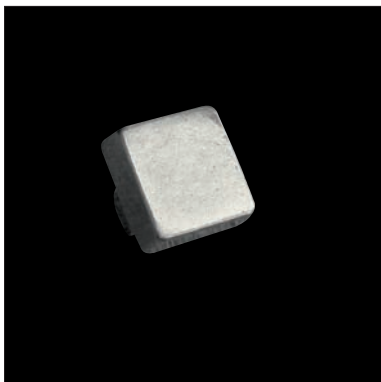


Möbelgriff ART BRUT, Gewinde M4

u.s.w.73.870.88.1 Stk. Bronze weiss, 96 mm
 u.s.w.73.870.88.2 Stk. Bronze weiss, 160 mm
 u.s.w.73.870.88.3 Stk. Bronze weiss, 305 mm
 u.s.w.73.870.88.4 Stk. Bronze weiss, 457 mm

u.s.w.73.870.89.1 Stk. Bronze natur, 96 mm
 u.s.w.73.870.89.2 Stk. Bronze natur, 160 mm
 u.s.w.73.870.89.3 Stk. Bronze natur, 305 mm
 u.s.w.73.870.89.4 Stk. Bronze natur, 457 mm

• **Oberflächenauswahl Seite 71-72**



Möbelknopf ART BRUT, Gewinde M4

u.s.w.78.120.88.1 Stk. Bronze weiss
 u.s.w.78.120.89.1 Stk. Bronze natur

• **Oberflächenauswahl Seite 71-72**

ART ELLIPSE

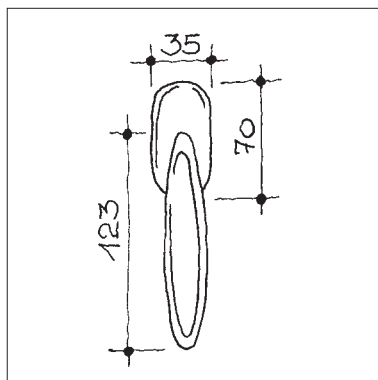
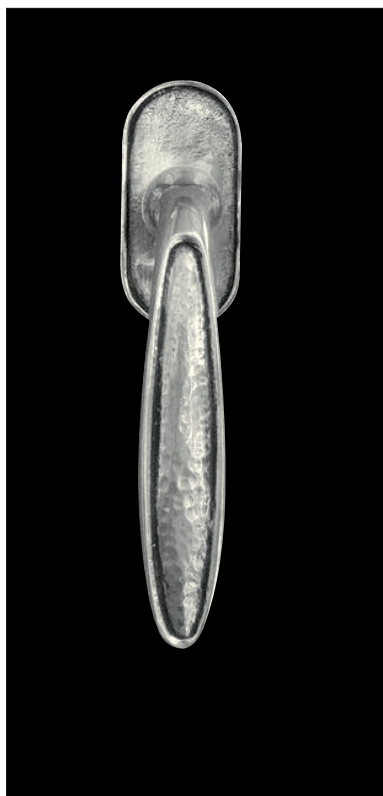
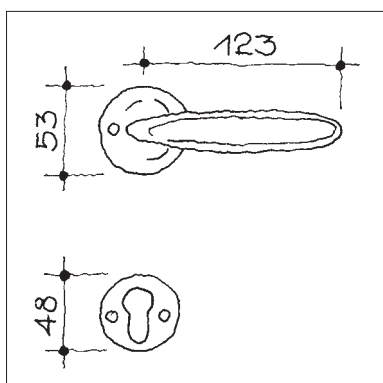


Drückergarnitur ART ELLIPSE, Drückerrosetten mit Rückholfeder

u.s.w.58.405.88.1 Grt. Bronze weiss, BB
 u.s.w.58.405.88.2 Grt. Bronze weiss, RZ
 u.s.w.58.405.88.3 Grt. Bronze weiss, PZ
 u.s.w.58.405.88.5 Grt. Bronze weiss, WC

u.s.w.58.405.89.1 Grt. Bronze natur, BB
 u.s.w.58.405.89.2 Grt. Bronze natur, RZ
 u.s.w.58.405.89.3 Grt. Bronze natur, PZ
 u.s.w.58.405.89.5 Grt. Bronze natur, WC

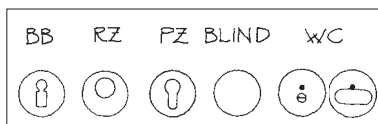
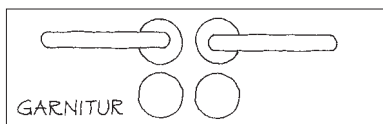
• **Oberflächenauswahl Seite 71-72**



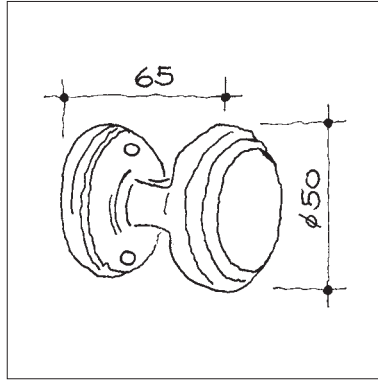
Fensterdrehgriff ART ELLIPSE, auf gerundeter Rasterrosette, Stift 7x38 mm

u.s.w.67.605.88.1 Stk. Bronze weiss
 u.s.w.67.605.89.1 Stk. Bronze natur

• **Oberflächenauswahl Seite 71-72**



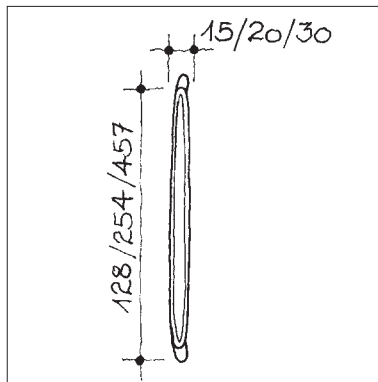
ART ELLIPSE



Türknoip ART ELLIPSE, als Dreh- oder Festknoip auf runder Rosette

u.s.w.61.466.88.1 Stk. Bronze weiss
u.s.w.61.466.89.1 Stk. Bronze natur

• **Oberflächenauswahl Seite 71-72**

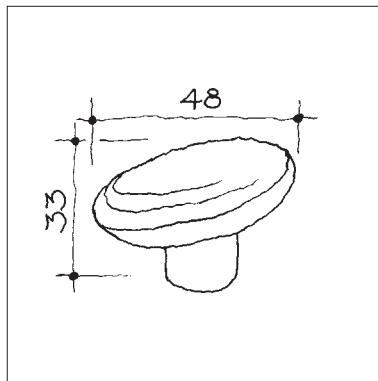
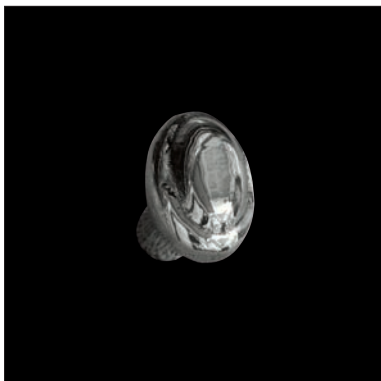


Möbelgriff ART ELLIPSE, Gewinde M4

u.s.w.73.873.88.1 Stk. Bronze weiss, 128 mm
u.s.w.73.873.88.2 Stk. Bronze weiss, 254 mm
u.s.w.73.873.88.3 Stk. Bronze weiss, 457 mm

u.s.w.73.873.89.1 Stk. Bronze natur, 128 mm
u.s.w.73.873.89.2 Stk. Bronze natur, 254 mm
u.s.w.73.873.89.3 Stk. Bronze natur, 457 mm

• **Oberflächenauswahl Seite 71-72**



Möbelknoip ART ELLIPSE, Gewinde M4

u.s.w.78.121.88.1 Stk. Bronze weiss
u.s.w.78.121.89.1 Stk. Bronze natur

• **Oberflächenauswahl Seite 71-72**